



PRESSALIT®



Wir erhöhen den  
Druck...

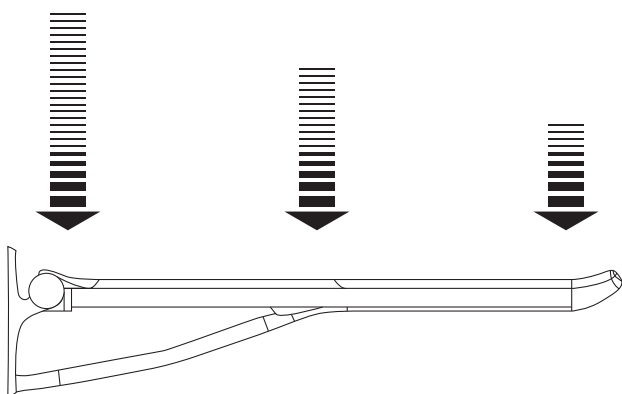
Testmethoden und Belastungsstärke



# Testmethoden

Bei Pressalit testen wir unsere Produkte, damit wir uns ganz sicher sein können, dass diese selbst extremen Verhältnissen im täglichen Leben standhalten. Wir suchen beispielsweise die äußerste Belastbarkeit des Produktes sowie den schwächsten Punkt, wenn wir es unseren Testmethoden aussetzen. Unsere Produkte werden gemäß den Anforderungen der internationalen Norm für Hilfsmittel für die Körperhygiene getestet, welche den ISO Standard 17966: 2016 unterstützt. Darüber hinaus hat Pressalit eine Reihe von zusätzlichen Tests entwickelt, die unserer Ansicht nach für die einzelnen Hilfsmittel relevant sind.

Unten haben wir unsere Testmethoden an einem Stützklappgriff veranschaulicht. Daraus geht hervor, dass die Belastung, der das Produkt standhalten kann, steigt, je geringer der Abstand des Produktes zur Wand ist.



Alle Tests wurden an einem Produkt vorgenommen, das laut den Empfehlungen von Pressalit an einer stabilen Wand montiert wurde. Die Haltbarkeit der Produkte selbst ändert sich bei der Montage an unterschiedlichen Wandtypen nicht. Wir weisen jedoch darauf hin, dass die Gesamtlösung immer von der Beschaffenheit der Wand abhängig ist. Darum empfehlen wir grundsätzlich eine Verstärkung, wenn die Wand nicht stabil ist.



## Statischer Test

Unsere Produkte werden außerdem einem statischen Test unterzogen und daher wissen wir ganz genau, wieviel Kilogramm das Produkt eine Minute lang standhalten kann. Der statische Test wird ebenfalls an der schwächsten Stelle des Produktes durchgeführt.



## Sicherheitsfaktor

Der internationalen Norm für Hilfsmittel (ISO 17966) setzt voraus, dass der Hersteller über die maximalen Belastungsgrenzen des Produktes informiert. Die maximalen Belastungsgrenzen sind geringer, wie die tatsächlichen Testbelastungswerte, da ein Sicherheitsfaktor von 1,5 berücksichtigt werden muss.

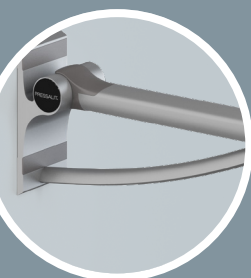
Maximale Belastungsgrenze x Sicherheitsfaktor = Testbelastungswerte

**Die Belastungsangaben in diesem Katalog sind Testbelastungswerte.**



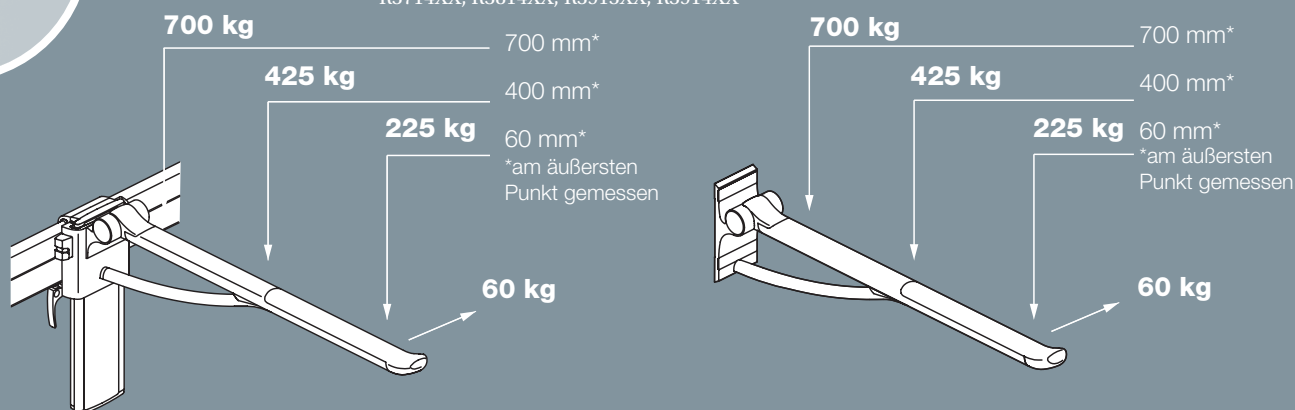
## Seitlicher Test

Außer den oben genannten Testmethoden unterziehen wir unsere Stützklappgriffe und Armlehnen einem seitlichen Test, um angeben zu können, wie viel sie aushalten, wenn beispielsweise ein Rollstuhlfahrer sie benutzt, um sich umzusetzen. Bei unserem seitlichen Test üben wir 10.000 Mal in einem 45°-Winkel zwei Sekunden lang Druck auf das Produkt aus.



## Stützklappgriffe

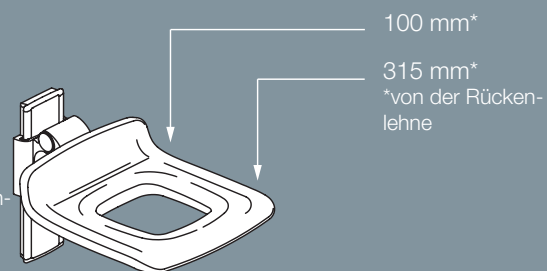
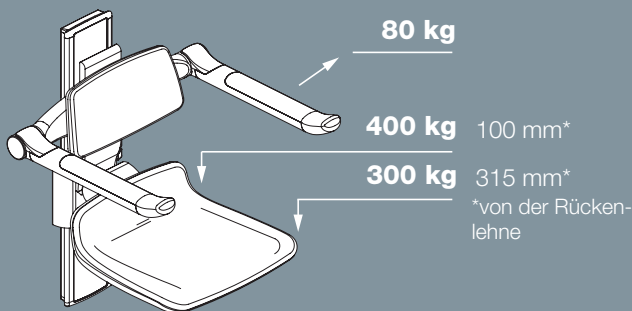
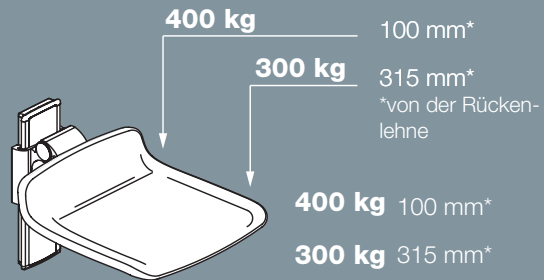
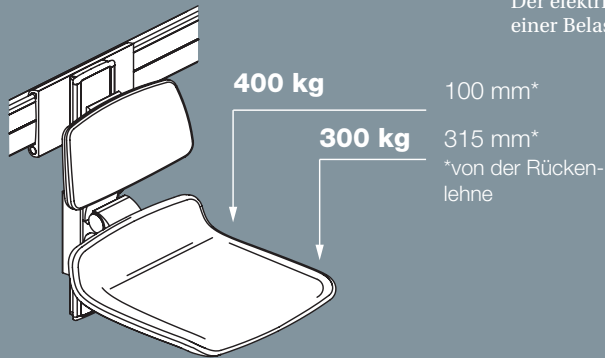
Model: R3600XX, R3703XX, R3704XX, R3713XX, R3714XX, R3814XX, R3913XX, R3914XX



## Duschsitz 310 + 450

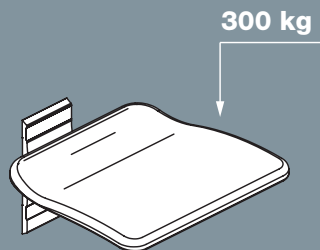
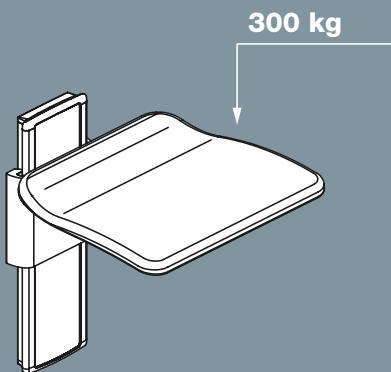
Model: R7304-R7665

Der elektrische Duschsitz kann, im Gebrauch unter Belastung, maximal einer Belastung von 150 kg standhalten.



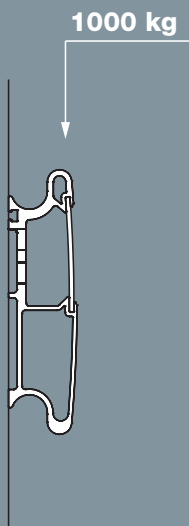
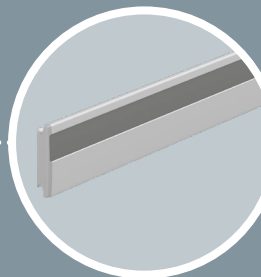
## Klappsitze

Model: R5510, R5520



## Wandschienen

Model: R9806 - R9839

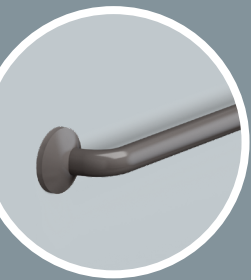
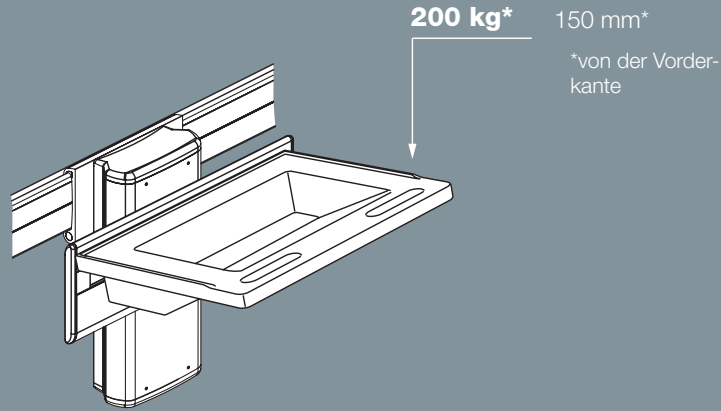




## Waschtisch-Lifter

Model: R4550-R4781

Elektrische Waschtisch-Lifter können, im Gebrauch unter Belastung, einer maximalen Belastung von 100kg standhalten.



## Haltegriffe

Model: RT100 - RT144



### PRESSALIT SUPPORTS UNITED NATIONS GLOBAL GOALS



WE SUPPORT



**Pressalit A/S**  
Pressalitvej 1  
8680 Ry  
Dänemark  
T: +45 8788 8788  
F: +45 8788 8789  
pressalit@pressalit.com  
pressalit.com

**Pressalit GmbH**  
Ramskamp 71-75  
25337 Elmshorn  
Deutschland  
T: 04121 78887 0  
de@pressalit.com  
pressalit.com