



PRESSALIT®



Vi øger presset...

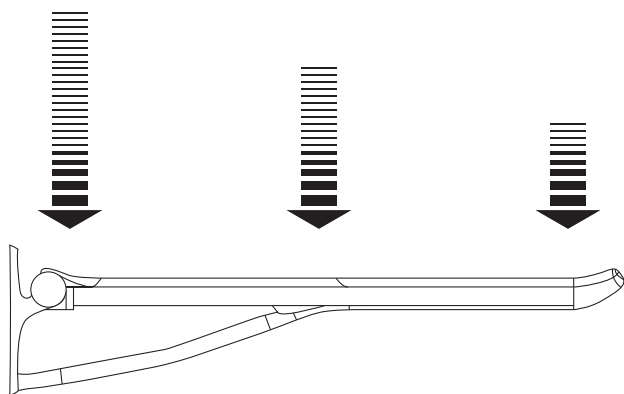
Testmetoder og vægtangivelser



Testmetoder

Hos Pressalit tester vi vores produkter, så vi er helt sikre på, at de kan holde til selv ekstreme forhold i virkelighedens verden. Vi går efter produktets yderste grænse og dermed svageste punkt, når vi udsætter det for en række hårde tests. Produkterne er testet i overensstemmelse med kravene i den internationale hjælpemiddelstandard til brug ved personlig hygiejne ISO 17966:2016, og herudover har Pressalit selv udviklet en række tests, som vi mener er relevante for de enkelte produkter.

Illustrationen herunder viser vores testmetode for statisk test af en toiletstøtte. Belastningen, som produktet kan modstå, øges, jo tættere på væggen man kommer.



Alle tests er foretaget på produkter, der er monteret på en stabil væg, sådan som Pressalit anbefaler det. Produkternes styrke i sig selv er ikke afhængig af vægtypen, men det er vigtigt at bemærke, at den samlede løsnings holdbarhed og styrke naturligvis vil være påvirket af væggenes beskaffenhed. Derfor anbefaler vi altid forstærkning, hvis væggen ikke er stabil.



Statisk test

Vores produkter udsættes for en statisk test med en belastning, der holdes i 60-70 sekunder. De vægtangivelser, der findes på produkterne, angiver, hvor mange kilo produktet kan modstå.



Sikkerhedsfaktor

Ifølge den internationale hjælpemiddelstandard (ISO 17966) skal producenten altid oplyse et produkts maksimalbelastning. Maksimalbelastningen er lavere end det, produktet reelt er testet til at kunne klare, da der skal være en sikkerhedsfaktor på 1,5. Det betyder, at produkterne er testet efter denne formel:

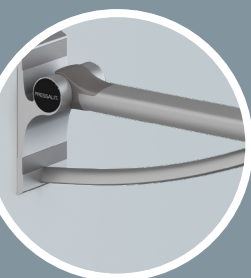
Maksimalbelastning x Sikkerhedsfaktor =
Testbelastning

Vægtangivelserne her i kataloget viser testbelastningerne.



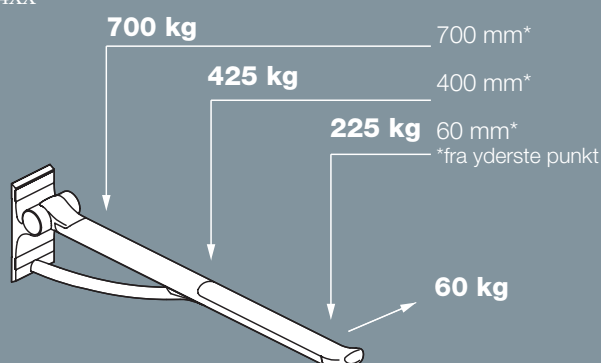
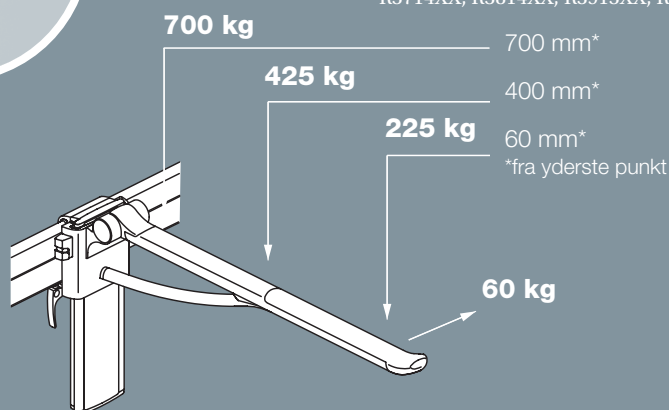
Sideværts test

Udover ovenstående tests underkastes toiletstøtter og armlæn en sideværts afprøvning, der simulerer belastningen ved eksempelvis en kørestolsbrugers forflytning. I denne test belastes produktet i en 45 graders vinkel 10.000 gange med et tryk af 2 sekunders varighed.



Toiletstøtter

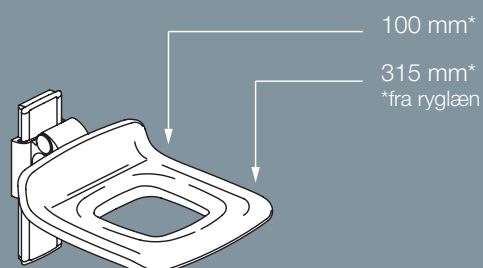
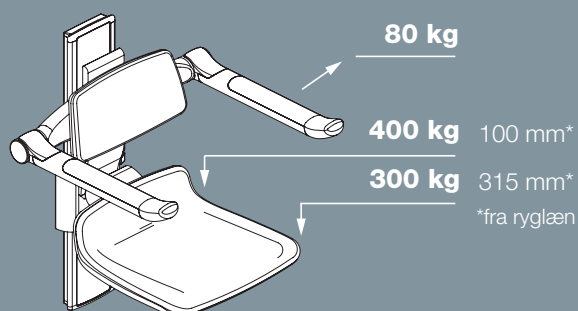
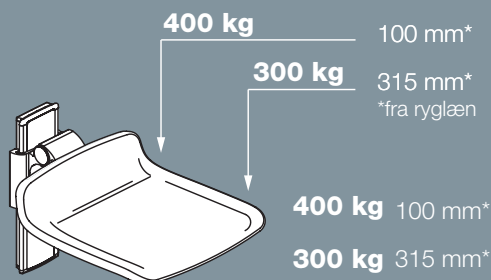
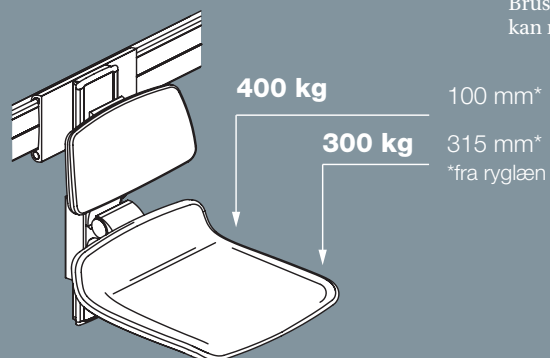
Model: R3600XX, R3703XX, R3704XX, R3713XX,
R3714XX, R3814XX, R3913XX, R3914XX



Brusesæder 310 + 450

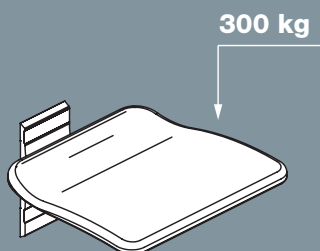
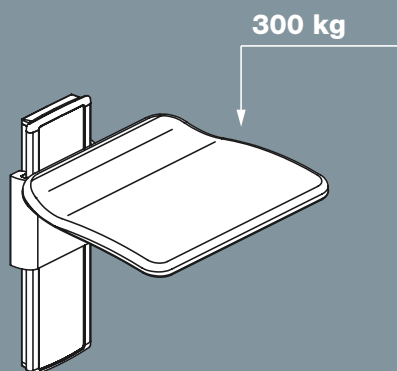
Model: R7304-R7665

Brusesæder med elektrisk løft kan max. klare 150 kg belastning ved højeregulering.



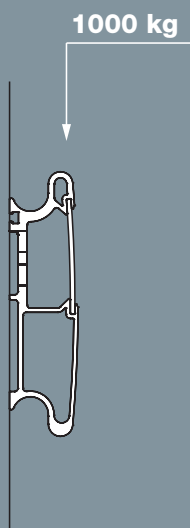
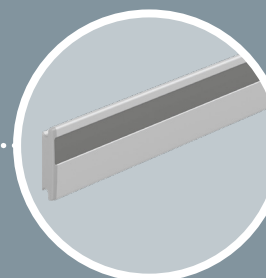
Klapsæder

Model: R5510, R5520



Vægskinner

Model: R9806 - R9839

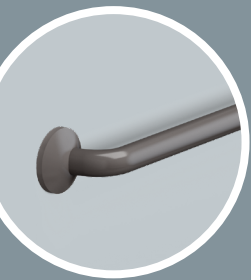
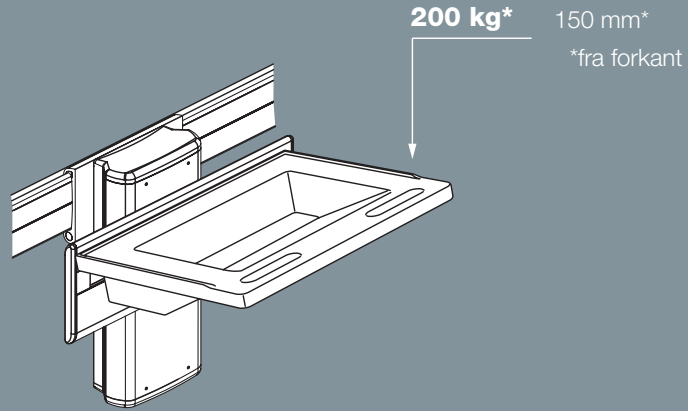




Vaskophæng

Model: R4550-R4781

Vaskeophæng med elektrisk løft kan max. klare 100 kg. belastning ved højderregulering.



Håndgreb

Model: RT100 - RT144



PRESSALIT SUPPORTS UNITED NATIONS GLOBAL GOALS



WE SUPPORT



Pressalit A/S
Pressalitvej 1
8680 Ry
Danmark
T: +45 8788 8788
F: +45 8788 8789
pressalit@pressalit.com
pressalit.com