

LET'S MAKE
ROOM FOR
PEOPLE

PRESSALIT®



INDIVO
IN HOOGTE VERSTELBARE
KEUKENS VOOR ELKE SITUATIE

LAAT DE KEUKEN HET WERK VOOR U DOEN

De keuken neemt een centrale plaats in de woning in. Gezinnen brengen vele uren in de keuken door en in deze ruimte van het huis kan het belangrijk zijn dat iedereen in het gezin op gelijke voet kan deelnemen aan activiteiten en eten klaarmaken.

Personen met een lichamelijke beperking kunnen echter moeite hebben met op vaste hoogte gemonteerde werkbladen en kasten in een gewone keuken, omdat ze er moeilijk bij kunnen als ze in een rolstoel zitten. Hier maakt een in hoogte verstelbare keuken een wereld van verschil.

WAT IS EEN IN HOOGTE VERSTELBARE KEUKEN?

Een in hoogte verstelbare keuken van Pressalit bestaat uit liftelementen die aan de wand bevestigd worden en waaraan werkbladen en kasten gemonteerd kunnen worden. Het systeem kan tot 150 kg dragen en is geschikt voor de meeste standaardkeukens.

De liftelementen zijn verkrijgbaar voor wandmontage of als vrijstaande opstelling zodat u ze overal in de keuken waar u ze nodig heeft, kunt gebruiken.

WAAROM KIEZEN VOOR EEN IN HOOGTE VERSTELBARE KEUKEN?

De meesten weten hoe moeilijk het kan zijn om iets hoog in de kast te pakken. Stelt u zich eens voor dat u niet bij de pan op het fornuis kunt komen om erin te roeren zonder u te verbranden. Of dat u niet bij een glas kunt op het bovenste schap omdat u in een rolstoel zit.

Gelukkig bestaan er oplossingen voor deze problemen. Een keuken waarin het werkblad en de spoelbak naar beneden of boven kunnen bewegen wanneer het nodig is, wordt opeens bereikbaar voor een rolstoelgebruiker. U kunt de rolstoel onder het werkblad rijden en in een ergonomisch correcte arbeidshoogte voor een zittende persoon alle handelingen uitvoeren. Dat de kast naar beneden kan, zorgt ervoor dat rolstoelgebruikers zelf de kast kunnen openen en bij alle schappen kunnen komen.

Een in hoogte verstelbare keuken komt goed van pas voor de dagelijkse routine in de keuken. Dit biedt de mogelijkheid om mee te helpen bij het klaarmaken van eten, verhoogt de zelfredzaamheid en laat sociale activiteiten met de medebewoners toe.

PLAATS VOOR IEDEREEN - ZOWEL THUIS ALS IN DE INSTELLING

Indivo van Pressalit biedt talloze mogelijkheden en is prima geschikt om te installeren in centra waar veel mensen wonen. De gemakkelijke hoogteregeling maakt het mogelijk om de keuken af te stemmen op de behoeften van alle bewoners. Door een keuken te installeren die aan elke bewoner aangepast kan worden, kunnen zowel staande als zittende gebruikers alle keukenfaciliteiten optimaal benutten.

Op die manier wordt de kans groter dat iedereen betrokken kan zijn bij de dagelijkse bezigheden en wordt het klaarmaken van eten een sociaal gebeuren wat de levenskwaliteit verbetert.

HANDMATIGE OF ELEKTRISCHE REGELING?

De keuken kan op twee manieren aangepast worden: handmatig of elektrisch. Bij een elektrische bediening gebeurt alles met een druk op de knop die op het frame van werkblad zit. Hierdoor wordt het werkblad of de kast naar de juiste hoogte gebracht en even makkelijk terug naar de vorige hoogte gebracht. Voor een handmatige bediening wordt een zwengel op het werkblad gemonteerd om deze op en neer te bewegen. De hoogteregeling van een bovenkast wordt altijd elektrisch bediend.

Een keuken met elektrische hoogteregeling is ideaal voor keukens met verschillende gebruikers. Hij past goed daar waar zittende en staande gebruikers samenwonen, zowel thuis als in een instelling, school of gelijkaardige plekken. Een keuken met een handmatige hoogteregeling van het werkblad is ideaal voor een woning waar iedereen dezelfde hoogte nodig heeft en deze slechts zelden wisselt. Dat kan thuis zijn of in een woon-zorgcentrum, waar slechts één bewoner de keuken gebruikt.

OVER IN HOOGTE VERSTELBARE KEUKENS	PAGINA	4-5
AAN DE WAND GEMONTEERDE ELEKTRISCHE LIFTELEMENTEN MET 2 DRAGERS	PAGINA	6
AAN DE WAND GEMONTEERDE ELEKTRISCHE LIFTELEMENTEN MET 3 DRAGERS	PAGINA	7
AAN DE WAND GEMONTEERDE MANUELE LIFTELEMENTEN	PAGINA	8
VRIJSTAANDE ELEKTRISCHE LIFTELEMENTEN	PAGINA	9
VRIJSTAANDE HANDMATIG BEDIENDE LIFTELEMENTEN	PAGINA	10
TRAPLOZE LIFTELEMENTEN	PAGINA	11
TOEBEHOREN	PAGINA	12
TOEBEHOREN EN BEDIENING VOOR LIFTELEMENTEN VOOR WERKBLADEN	PAGINA	13
LIFTELEMENTEN VOORT BOVENKASTEN	PAGINA	14
TOEBEHOREN VOOR LIFTELEMENTEN VOOR BOVENKASTEN	PAGINA	15
BEVEILIGINGSSYSTEMEN	PAGINA	16-17



BELANGRIJK OM TE WETEN OVER DE INRICHTING

Iedereen heeft verschillende behoeften en voor personen met een fysieke beperking is het belangrijk dat de omgeving zich aan hen aanpast - en niet omgekeerd. Dit gaat gemakkelijker als u de juiste hulpmiddelen heeft om de keuken toegankelijker te maken zodat alle bewoners kunnen deelnemen aan de bezigheden in de keukens.

Er zijn meerdere aspecten waarmee u rekening moet houden om de keuken optimaal in te richten - vooral als deze gebruikt wordt door zittende en staande gebruikers. De bediening wordt afgestemd op de behoeften van de gebruikers op het gebied van visueel, motorisch en cognitief vermogen van ieder.

Een van de eerste dingen waar u rekening moet mee houden, is dat er voldoende plaats is in de keuken om met de rolstoel te manoeuvreren. Meestal is een draaicirkel van 140 à 210 cm ideaal.

- 1 Lades maken de inhoud toegankelijker dan schappen/planken achter een kastdeur.
- 2 Kies werkbladen die naar wens in hoogte verstelbaar zijn. Indivo van Pressalit is regelbaar van 67,5 tot 97,5 cm. Dit geldt zowel voor een aanrecht met/zonder spoelbak of kookplaten en voor werkbladen.
- 3 De veiligheid van de personen moet voorop staan. Indivo van Pressalit wordt geleverd met veiligheidsrails die onder het frame van het werkblad worden gemonteerd en beklemmings beveiliging voor objecten die onder het aanrecht staan.
- 4 Bovenkasten kunt u met de liftelementen gemakkelijk laten zakken tot dicht bij de gebruiker. Het is belangrijk om de bovenkasten van veiligheidsplaten te voorzien om schade aan personen of voorwerpen door beklemming te voorkomen.
- 5 Denk eraan dat het eerste schap in de koelkast op een hoogte dient te zitten die voor een rolstoel gebruiker bereikbaar is, meestal is dat 40 à 140 cm van de vloer.

Denk eraan dat u bij Pressalit altijd professioneel advies kunt krijgen voor de inrichting van uw keuken. Dan bent u zeker dat u de beste oplossing heeft die tegemoetkomt aan de specifieke en concrete behoeften van alle bewoners.

- 6 Plaats de vaatwasser naast de spoelbak en kies eventueel een model met in hoogte verstelbare rekken.
- 7 Kies een spoelbak met een geringe diepte van 10 à 11 cm. Dit maakt het gemakkelijker voor zittende gebruikers om een goede werkhouding te vinden. Denk eraan dat de spoelbak aan de onderkant geïsoleerd moet zijn.
- 8 Selecteer kookplaten op een in hoogte verstelbaar werkblad, zodanig dat het mogelijk is om zittend kook- en braadpannen te pakken. Wij raden inductiekookplaten aan.
- 9 Overweeg om een magnetron in een bovenkast te plaatsen, zodat die kan dalen tot de hoogte van de gebruiker.
- 10 Kies een afzuigkap met afstandbediening of bediening binnen handbereik van de gebruiker.
- 11 Kies de juiste plaats voor de oven op een hoogte die afgestemd is op de gebruiker. Kies bij voorkeur een oven met een zijdelings openende deur of met een ovendeur die bij het openen wegschuift. Ook telescopische geleiders van het rooster kunnen ervoor zorgen dat hete schotels veilig uit de oven kunnen worden gehaald.

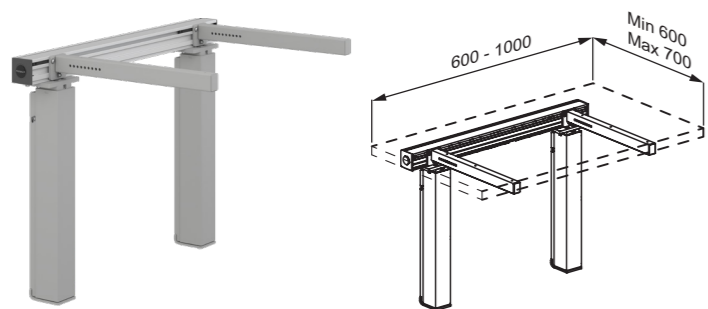


Door ons advies te volgen kunt u een keuken inrichten die met in hoogte verstelbare werkbladen tegemoet komt aan de behoeften van zittende en staande gebruikers. U kunt ook een keukeneiland kiezen dat in de hoogte regelbaar is van 67,5 tot 97,5 cm.

AAN DE WAND GEMONTEERDE ELEKTRISCHE LIFTELEMENTEN MET 2 DRAGERS

Maximale draagkracht 100 kg

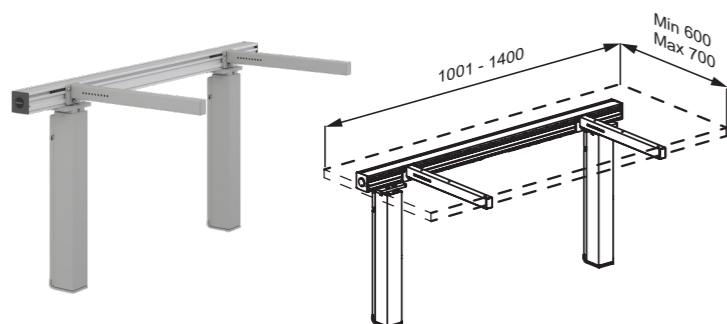
INDIVO LIFT VOOR WERKBLAD 600-1000 MM



INDIVO lift voor werkblad, met twee motoren en schakelkast. Incl. dwarsdrager en twee dragers. Hoogte verstelbereik 300 mm dmv schakelaars of bedrade afstandsbediening. Voor werkbladen in lengte 600-1000 mm. Bij bestelling lengte en diepte van het werkblad aangeven. Excl. bevestigingsmateriaal.

RK1410000 Wit
RK1410202 Grijs (RAL 9006)

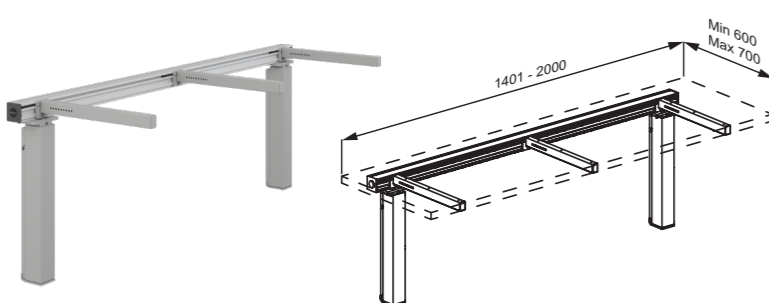
INDIVO LIFT VOOR WERKBLAD 1001-1400 MM



INDIVO lift voor werkblad, met twee motoren en schakelkast. Incl. dwarsdrager en twee dragers. Hoogte verstelbereik 300 mm dmv schakelaars of bedrade afstandsbediening. Voor werkbladen in lengte 1001-1400 mm. Bij bestelling lengte en diepte van het werkblad aangeven. Excl. bevestigingsmateriaal.

RK1411000 Wit
RK1411202 Grijs (RAL 9006)

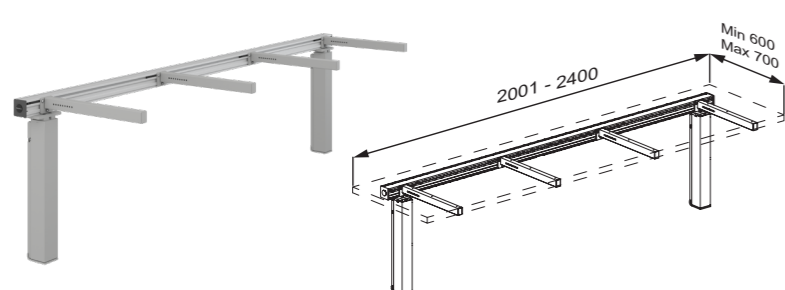
INDIVO LIFT VOOR WERKBLAD 2001-2400 MM



INDIVO lift voor werkblad, met twee motoren en schakelkast. Incl. dwarsdrager en drie dragers. Hoogte verstelbereik 300 mm dmv schakelaars of bedrade afstandsbediening. Voor werkbladen in lengte 1401-2000 mm. Bij bestelling lengte en diepte van het werkblad aangeven. Excl. bevestigingsmateriaal.

RK1412000 Wit
RK1412202 Grijs (RAL 9006)

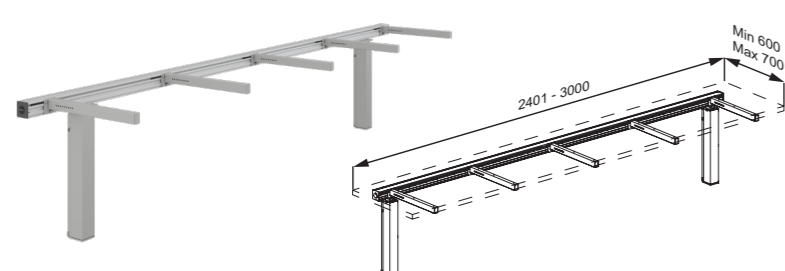
INDIVO LØFTEENHED TIL BORDPLADE 2001-2400 MM



INDIVO lift voor werkblad, met twee motoren en schakelkast. Incl. dwarsdrager en vier dragers. Hoogte verstelbereik 300 mm dmv schakelaars of bedrade afstandsbediening. Voor werkbladen in lengte 2001-2400 mm. Bij bestelling lengte en diepte van het werkblad aangeven. Excl. bevestigingsmateriaal.

RK1413000 Wit
RK1413202 Grijs (RAL 9006)

INDIVO LIFT VOOR WERKBLAD 2401-3000 MM



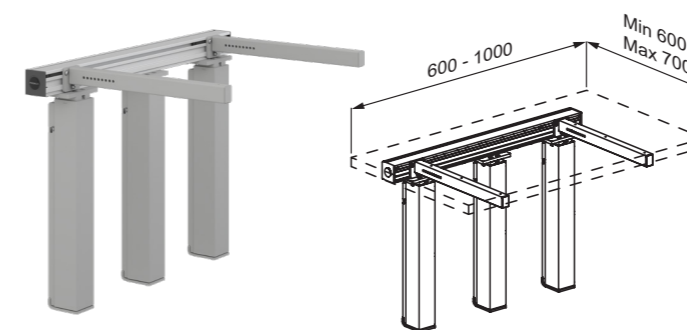
INDIVO lift voor werkblad, met twee motoren en schakelkast. Incl. dwarsdrager en vijf dragers. Hoogte verstelbereik 300 mm dmv schakelaars of bedrade afstandsbediening. Voor werkbladen in lengte 2401-3000 mm. Bij bestelling lengte en diepte van het werkblad aangeven. Excl. bevestigingsmateriaal.

RK1414000 Wit
RK1414202 Grijs (RAL 9006)

AAN DE WAND GEMONTEERDE ELEKTRISCHE LIFTELEMENTEN MET 3 DRAGERS

Maximale draagkracht 150 kg

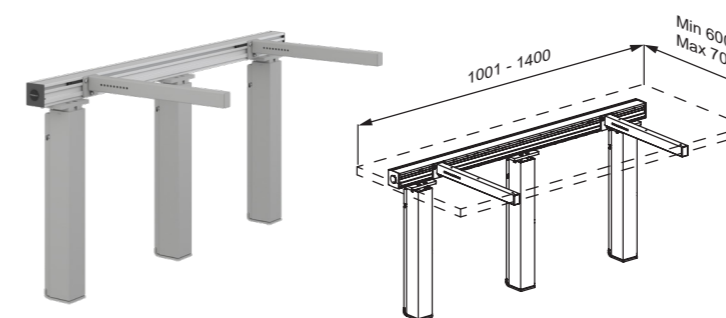
INDIVO LIFT VOOR WERKBLAD 600-1000 MM



INDIVO lift voor werkblad, met drie motoren en schakelkast. Incl. dwarsdrager en twee dragers. Hoogte verstelbereik 300 mm dmv schakelaars of bedrade afstandsbediening. Voor werkbladen in lengte 600-1000 mm. Bij bestelling lengte en diepte van het werkblad aangeven. Excl. bevestigingsmateriaal.

RK1450000 Wit
RK1450202 Grijs (RAL 9006)

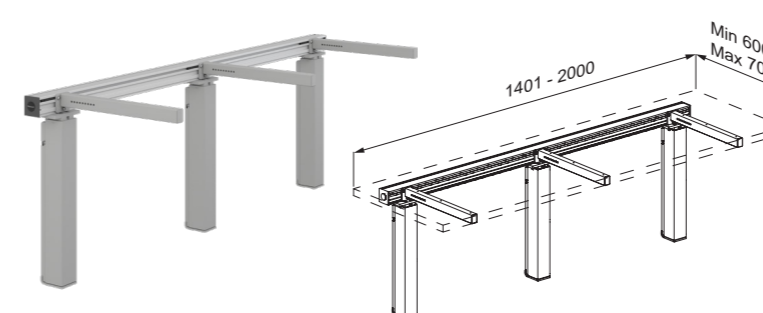
INDIVO LIFT VOOR WERKBLAD 1001-1400 MM



INDIVO lift voor werkblad, met drie motoren en schakelkast. Incl. dwarsdrager en twee dragers. Hoogte verstelbereik 300 mm dmv schakelaars of bedrade afstandsbediening. Voor werkbladen in lengte 1001-1400 mm. Bij bestelling lengte en diepte van het werkblad aangeven. Excl. bevestigingsmateriaal.

RK1451000 Wit
RK1451202 Grijs (RAL 9006)

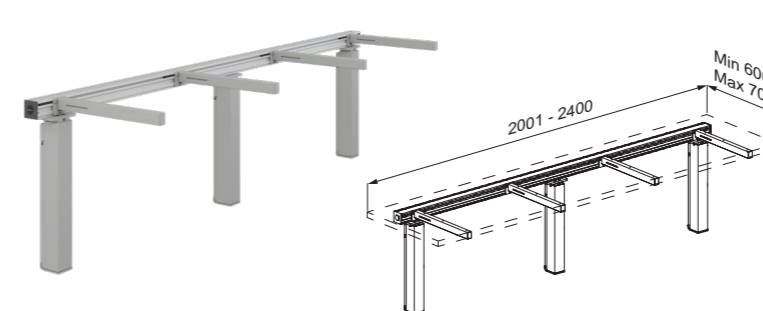
INDIVO LIFT VOOR WERKBLAD 1401-2000 MM



INDIVO lift voor werkblad, met drie motoren en schakelkast. Incl. dwarsdrager en drie dragers. Hoogte verstelbereik 300 mm dmv schakelaars of bedrade afstandsbediening. Voor werkbladen in lengte 1401-2000 mm. Bij bestelling lengte en diepte van het werkblad aangeven. Excl. bevestigingsmateriaal.

RK1452000 Wit
RK1452202 Grijs (RAL 9006)

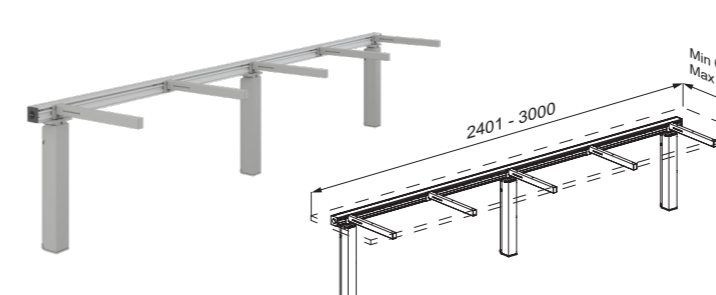
INDIVO LIFT VOOR WERKBLAD 2001-2400 MM



INDIVO lift voor werkblad, met drie motoren en schakelkast. Incl. dwarsdrager en vier dragers. Hoogte verstelbereik 300 mm dmv schakelaars of bedrade afstandsbediening. Voor werkbladen in lengte 2001-2400 mm. Bij bestelling lengte en diepte van het werkblad aangeven. Excl. bevestigingsmateriaal.

RK1453000 Wit
RK1453202 Grijs (RAL 9006)

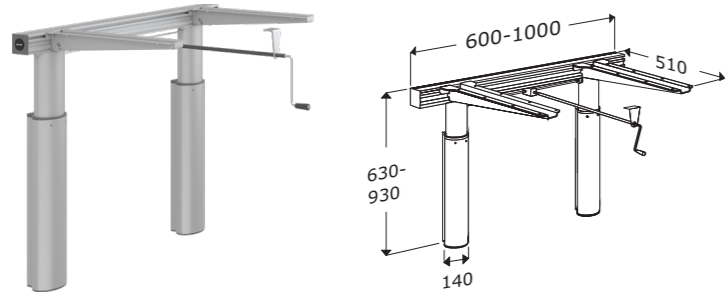
INDIVO LIFT VOOR WERKBLAD 2401-3000 MM



INDIVO lift voor werkblad, met drie motoren en schakelkast. Incl. dwarsdrager en vijf dragers. Hoogte verstelbereik 300 mm met schakelaars of bedrade afstandsbediening. Voor werkbladen in lengte 2401-3000 mm. Bij bestelling lengte en diepte van het werkblad aangeven. Excl. bevestigingsmateriaal.

RK1454000 Wit
RK1454202 Grijs (RAL 9006)

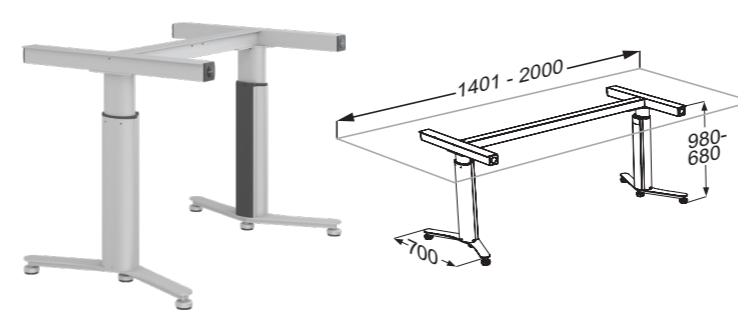
LIFT VOOR WERKBLAD, HANDMATIG IN HOOGTE VERSTELBAAR



Handmatige bedienbare lift voor werkblad.
Lift voor werkblad, met zwengel.
Inclusief 2 dragers.
Lengtes van 600-1000mm.
In hoogte verstelbaar 300 mm.
Incl. bevestigingsset voor bakstenen muur.
Gelieve gewenste lengte te vermelden bij het bestellen.

RK1110

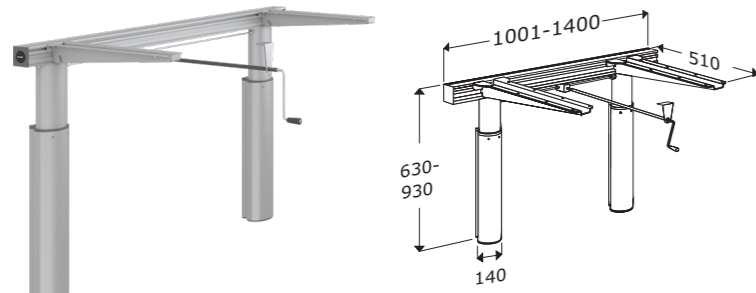
LIFT VOOR WERKBLAD, ELEKTRISCH IN HOOGTE VERSTELBAAR



Elektrische bedienbare lift voor vrijstaand werkblad.
Voor werkbladen van 1400-2000 mm.
Hoogte verstelbaar 300 mm. Inclusief 2 telescopische poten, lengte en dwars dragers en schakelaar.
Pressalit adviseert een overstek van 400 mm aan beide uiteinden van het werkblad, rekening houdend om vanuit een rolstoel eenvoudig te kunnen benaderen.
Gelieve gewenste lengte te vermelden bij het bestellen.

RK1081

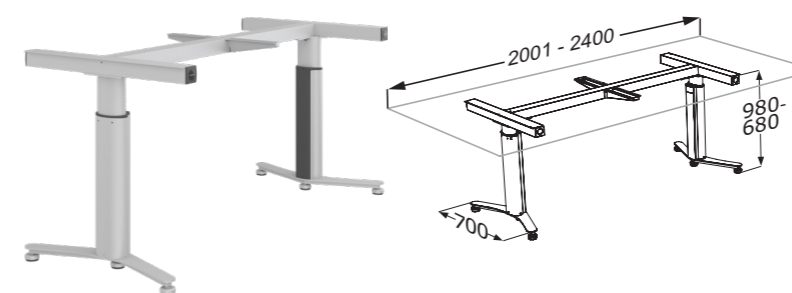
LIFT VOOR WERKBLAD, HANDMATIG IN HOOGTE VERSTELBAAR



Handmatige bedienbare lift voor werkblad.
Lift voor werkblad, met zwengel.
Inclusief 2 dragers.
Lengtes van 1001-1400 mm.
In hoogte verstelbaar 300 mm.
Incl. bevestigingsset voor bakstenen muur.
Gelieve gewenste lengte te vermelden bij het bestellen.

RK1111

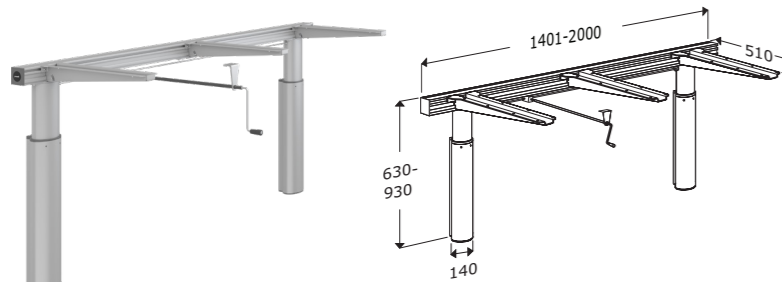
LIFT VOOR WERKBLAD, ELEKTRISCH IN HOOGTE VERSTELBAAR



Elektrische bedienbare lift voor vrijstaand werkblad.
Voor werkbladen van 2001-2400 mm.
Hoogte verstelbaar 300 mm. Inclusief 2 telescopische poten, lengte en dwars dragers en schakelaar.
Pressalit adviseert een overstek van 400 mm aan beide uiteinden van het werkblad, rekening houdend om vanuit een rolstoel eenvoudig te kunnen benaderen.
Gelieve gewenste lengte te vermelden bij het bestellen.

RK1082

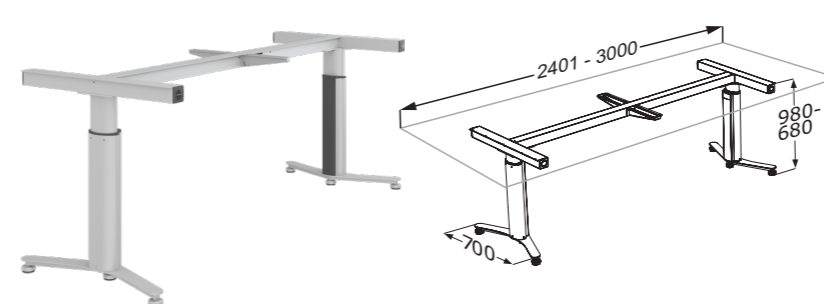
LIFT VOOR WERKBLAD, HANDMATIG IN HOOGTE VERSTELBAAR



Handmatige bedienbare lift voor werkblad.
Lift voor werkblad, met zwengel.
Inclusief 3 dragers.
Lengtes van 1401-2000 mm.
In hoogte verstelbaar 300 mm.
Incl. bevestigingsset voor bakstenen muur.
Gelieve gewenste lengte te vermelden bij het bestellen.

RK1112

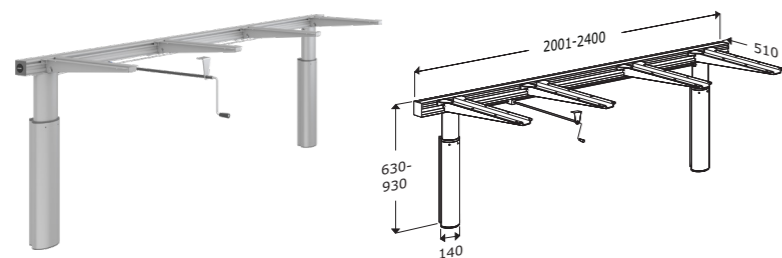
LIFT VOOR WERKBLAD, ELEKTRISCH IN HOOGTE VERSTELBAAR



Elektrische bedienbare lift voor vrijstaand werkblad.
Voor werkbladen van 2401-3000 mm.
Hoogte verstelbaar 300 mm. Inclusief 2 telescopische poten, lengte en dwars dragers en schakelaar.
Pressalit adviseert een overstek van 400 mm aan beide uiteinden van het werkblad, rekening houdend om vanuit een rolstoel eenvoudig te kunnen benaderen.
Gelieve gewenste lengte te vermelden bij het bestellen.

RK1083

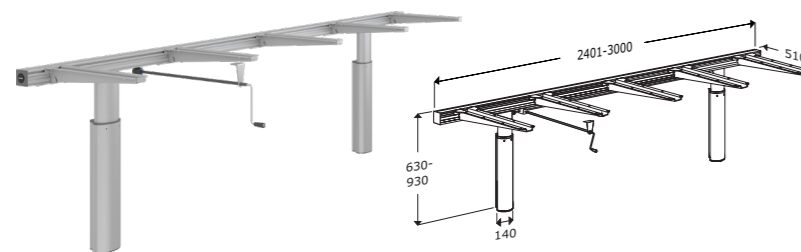
LIFT VOOR WERKBLAD, HANDMATIG IN HOOGTE VERSTELBAAR



Handmatige bedienbare lift voor werkblad.
Lift voor werkblad, met zwengel.
Inclusief 4 dragers.
Lengtes van 2001-2400 mm.
In hoogte verstelbaar 300 mm.
Incl. bevestigingsset voor bakstenen muur.
Gelieve gewenste lengte te vermelden bij het bestellen.

RK1113

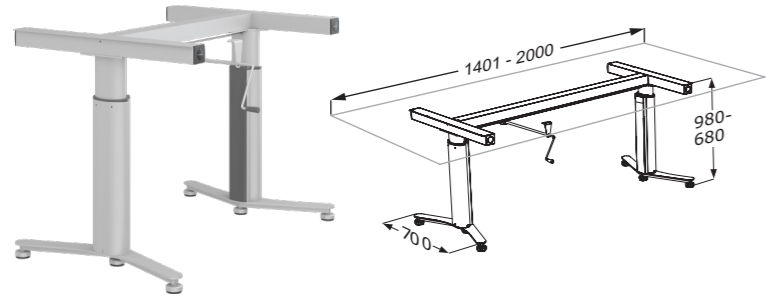
LIFT VOOR WERKBLAD, HANDMATIG IN HOOGTE VERSTELBAAR



Handmatige bedienbare lift voor werkblad.
Lift voor werkblad, met zwengel.
Inclusief 5 dragers.
Lengtes van 2401-3000 mm.
In hoogte verstelbaar 300 mm.
Incl. bevestigingsset voor bakstenen muur.
Gelieve gewenste lengte te vermelden bij het bestellen.

RK1114

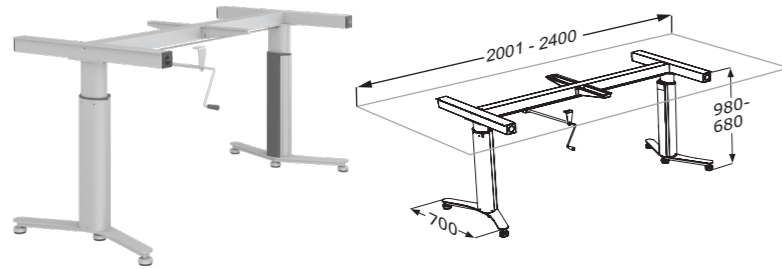
LIFT VOOR WERKBLAD, HANDMATIG IN HOOGTE VERSTELBAAR



Handmatige bedienbare lift voor vrijstaande werkblad. Voor werkbladen van 1400-2000 mm. Hoogte verstelbaar 300 mm. Inclusief 2 telescopische poten, lengte-en dwars dragers en zwengel. Pressalit adviseert een overstek van 400 mm aan beide uiteinden van het werkblad, rekening houdend om vanuit een rolstoel eenvoudig te kunnen benaderen. Gelieve gewenste lengte te vermelden bij het bestellen.

RK1181

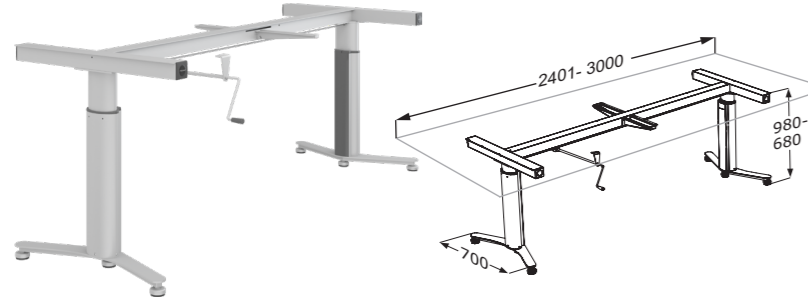
LIFT VOOR WERKBLAD, HANDMATIG IN HOOGTE VERSTELBAAR



Handmatige bedienbare lift voor vrijstaande werkblad. Voor werkbladen van 2001-2400 mm. Hoogte verstelbaar 300 mm. Inclusief 2 telescopische poten, lengte-en dwars dragers en zwengel. Pressalit adviseert een overstek van 400 mm aan beide uiteinden van het werkblad, rekening houdend om vanuit een rolstoel eenvoudig te kunnen benaderen. Gelieve gewenste lengte te vermelden bij het bestellen.

RK1182

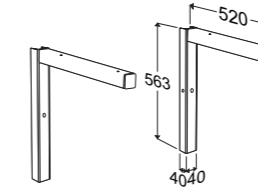
LIFT VOOR WERKBLAD, HANDMATIG IN HOOGTE VERSTELBAAR



Handmatige bedienbare lift voor vrijstaande werkblad. Voor werkbladen van 2401-3000 mm. Hoogte verstelbaar 300 mm. Inclusief 2 telescopische poten, lengte-en dwars dragers en zwengel. Pressalit adviseert een overstek van 400 mm aan beide uiteinden van het werkblad, rekening houdend om vanuit een rolstoel eenvoudig te kunnen benaderen. Gelieve gewenste lengte te vermelden bij het bestellen.

RK1183

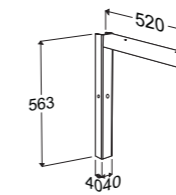
INDIVO BEUGEL



Beugel voor werkblad Inclusief 2 muurbevestigingen en 2 draagdragers In hoogte verstelbaar 250 mm.

RK1100

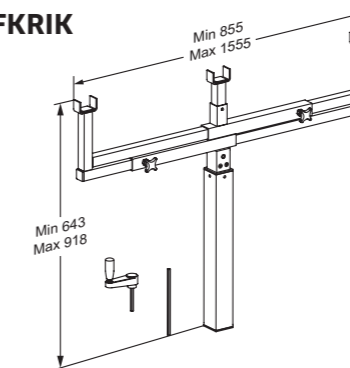
INDIVO BEUGEL



Beugel voor werkblad Inclusief 1 muurbevestiging en 1 draagbeugel In hoogte verstelbaar 250 mm.

RK1101

MET HENDEL BEDIENDE HEFKRIK



Hendel bediende ondersteuning voor werkblad voor montage beugels voor RK1100/RK1101. Kan de hoogte van het werkblad tot 250 mm.

RK1145

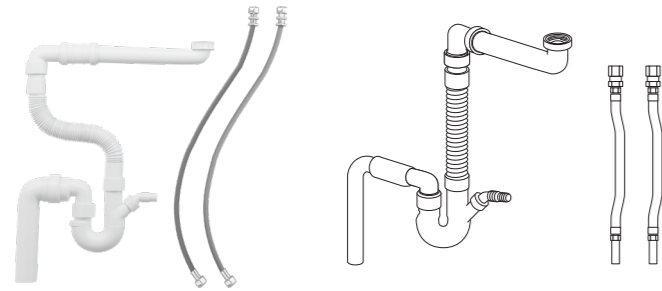
INDIVO VERSTEVIGING BEUGEL



Verstevigings beugel. Extra beugel voor het verstevigen van zware werkbladen of werkbladen inclusief spoelbak of kookplaat. Uitsluitend voor wandgemonteerde INDIVO-liften.

RK1340202

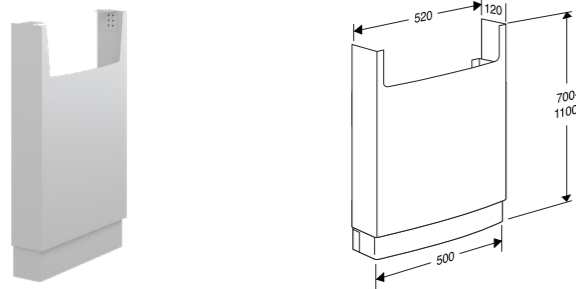
FLEXIBEL AAN- EN AFVOERSYSTEEM 500/250-700 MM



Flexibel aan/afvoer systeem. Aanvoerslangen 500 mm. Afvoerslang 250-700 mm, Ø 40 mm, incl. siphon. De flexibele afvoersysteem is zeer resistent tegen zowel chemische als fysische invloeden. Het is brandvertragend en bestand tegen temperaturen van -30 °C tot + 110 °C.

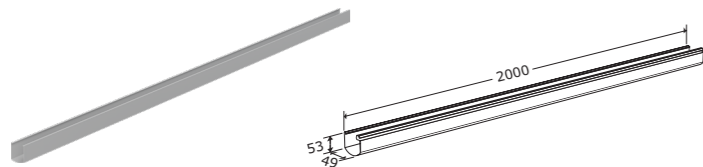
RK9061

INSTALATIE AFDEKPLAAT. VERBERGT EN BESCHERMT FLEXIBELE AANVOER/AFVOER SYSTEEM.



RK1043 Grijs
RK1043000 Wit

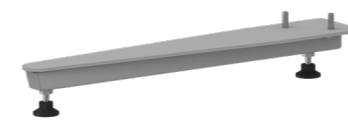
KABELGOOT, 2000 MM



Kabelgoot, 2000 mm, voor INDIVO lift voor werkblad (wandmontage)

RK1050

INDIVO STABILISERENDE VOET



Stabiliserende voet. 1 stuk. Voor INDIVO lift voor werkblad. Biedt extra ondersteuning als de muur niet sterk genoeg is.

RK1342000 Wit
RK1342202 Grijs (RAL 9006)

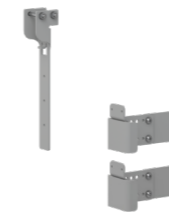
BEVESTIGINGSBEUGELS VOOR AFWERKRAND ONDER HET BLAD



Beugels voor afwerkrand onder het blad, 4 stuks. Het aanbevolen aantal is 4 voor elke strekkende meter.

RK1044

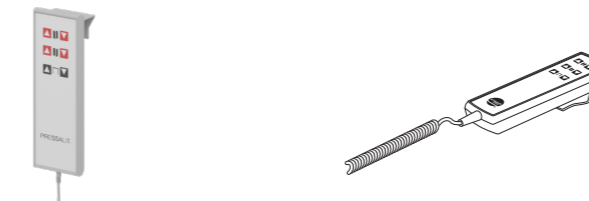
BEVESTIGINGSBEUGEL VOOR AFDEKPLAAT



Bevestigingsbeugel voor afdekplaat. 1 stuks. Voor INDIVO lift voor werkblad.

RK1344

AFSTANDBEDIENING AAN KABEL, KABELLENGTE 1600 MM



Afstandbediening aan kabel, kabellengte 1600 mm. Kan worden gebruikt als aanvulling voor of in plaats van schakelaars voor afwerkrand onder het blad. Alleen voor wandgemonteerde INDIVO-liften.

RK1045

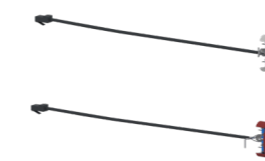
SCHAKELAARS VOOR AFWERKRAND ONDER HET BLAD, ROND



Schakelaars voor afwerkrand onder het blad, rond. Voor INDIVO lift voor werkblad
RK1354 Zwart

Schakelaars voor afwerkrand onder het blad, rond. Voor INDIVO lift voor werkblad
RK1355 Zilver

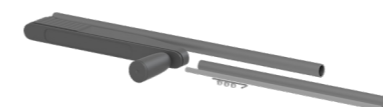
SCHAKELAARS VOOR AFWERKRAND ONDER HET BLAD, OVAAL



Schakelaars voor afwerkrand onder het blad, ovaal. Voor INDIVO lift voor werkblad
RK1054 Aluminium

Schakelaars voor afwerkrand onder het blad, ovaal. Voor INDIVO lift voor werkblad
RK1055 Rood

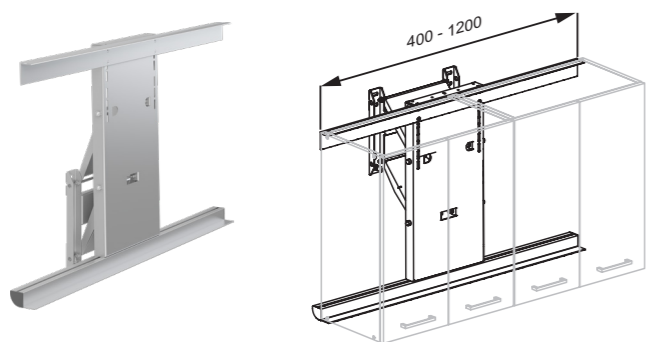
INKLAPBARE ZWENDEL



Inklapbare hendel. Hendel voor werkblad zonder verdiepte rand. Kan worden opgeklapt onder werkblad. Niet zichtbaar onder werkblad.

RK1041

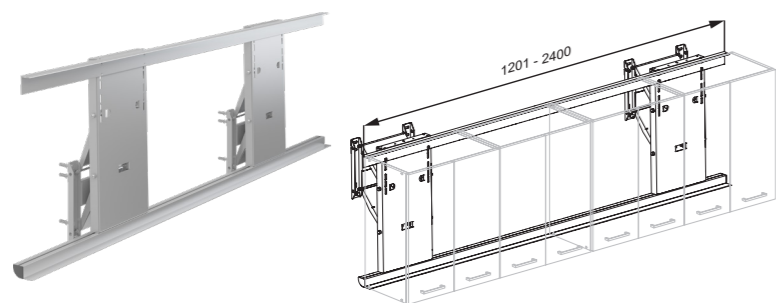
INDIVO LIFT VOOR WANDKAST 400-1200 MM



INDIVO lift voor wandkasten, met een motor en schakelkast. 430 mm in hoogte verstelbaar met schakelaars of bedrade afstandsbediening. Wanneer de hoogte naar beneden wordt afgesteld, zal de lift ook 180 mm naar de gebruiker toe bewegen. Voor wandkasten breedte 400-1200 mm. Bij bestelling hoogte, breedte en diepte van de wandkasten aangeven. Excl. bevestigingsmateriaal.

RK1420

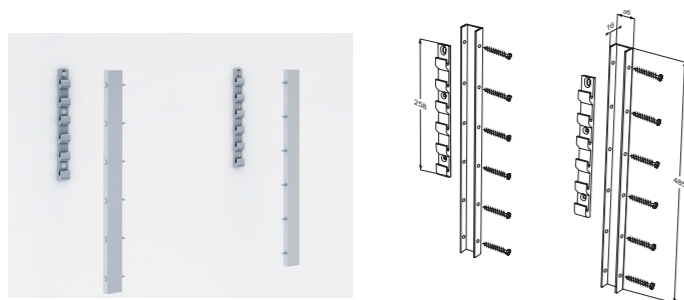
INDIVO LIFT VOOR WANDKAST 1201-2400 MM



INDIVO lift voor wandkasten, met twee motoren en schakelkast. 430 mm in hoogte verstelbaar met schakelaars of bedrade afstandsbediening. Wanneer de hoogte naar beneden wordt afgesteld, zal de lift ook 180 mm naar de gebruiker toe bewegen. Voor wandkasten breedte 1201-2400 mm. Bij bestelling hoogte, breedte en diepte van de wandkasten aangeven. Excl. bevestigingsmateriaal.

RK1421

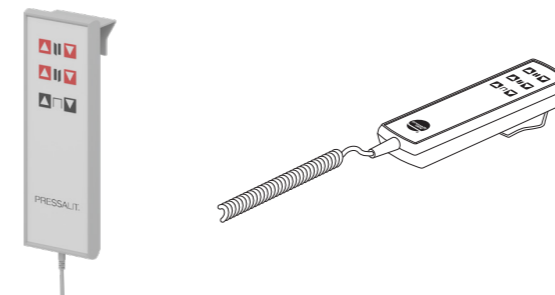
WANDBESLAG IN HOOGTE VERSTELBAAR



Wandbeslag in hoogte verstelbaar

RK1120

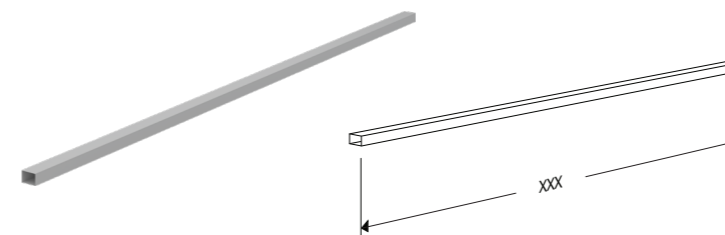
AFSTANDBEDIENING AAN KABEL, KABELLENGTE 1600 MM



Afstandsbediening aan kabel, kabellengte 1600 mm. Kan worden gebruikt als aanvulling voor of in plaats van schakelaars voor afwerkrand onder het blad. Alleen voor wandgemonteerde INDIVO-liften.

RK1045

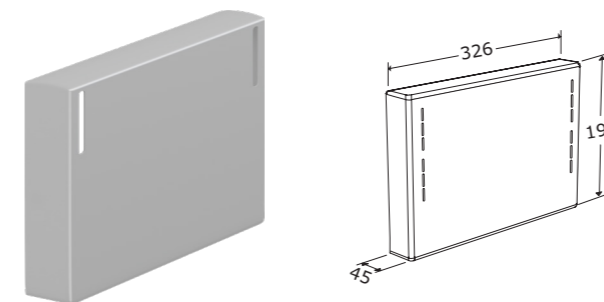
KABELGOOT, 2000 MM



Kabelgoot, 2000 mm, wit, voor INDIVO lift voor wandkast.

RK1051000 Wit

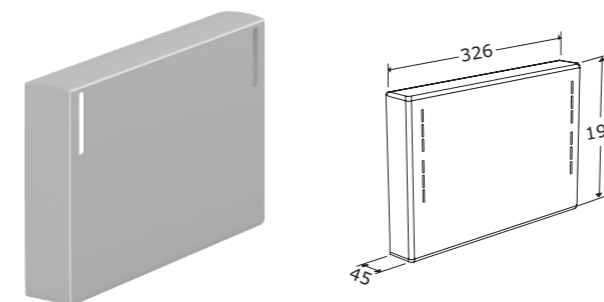
VERLENGSTUK, 400-1200 MM, 1 STUK



Verlengstuk, 400-1200 mm, 1 stuk. Voor het plaatsen van kasten hoger dan 704 mm. Voor INDIVO lift voor wandkast. Bij bestelling hoogte van de wandkasten aangeven.

RK1065

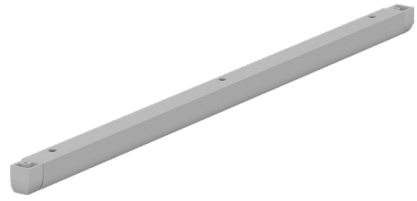
VERLENGSTUK, 400-1200 MM, 2 STUKS



Verlengstuk, 400-1200 mm, 2 stuks. Voor het plaatsen van kasten hoger dan 704 mm. Voor INDIVO lift voor wandkast. Bij bestelling hoogte van de wandkasten aangeven.

RK1066

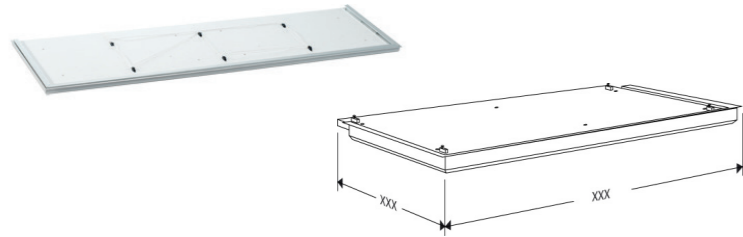
VEILIGHEIDSRAIL



Voor INDIVO lift voor werkblad. Stopt de neerwaartse beweging van het werkblad bij weerstand en verhoogt deze met 10 mm. Bij bestelling lengte en diepte van het werkblad aangeven.

- RK1397 Korte zijde, lengte tot 700 mm
- RK1390 Lange zijde, 701-1000 mm
- RK1391 Lange zijde, 1001-1400 mm
- RK1392 Lange zijde, 1401-2000 mm
- RK1393 Lange zijde, 2001-2400 mm
- RK1394 Lange zijde, 2401-3000 mm

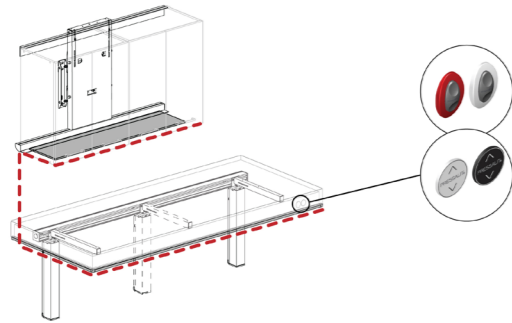
VEILIGHEIDSPLAAT



Veiligheidsplaat, standaard diepte: 345 mm. Voor INDIVO lift voor wandkasten. Stopt de neerwaartse beweging van de kast wanneer de weerstand wordt gevoeld en verhoogt deze 10 mm. Bij bestelling breedte en diepte van de wandkasten aangeven.

- RK1031 400-1200 mm
- RK1032 1201-2400 mm

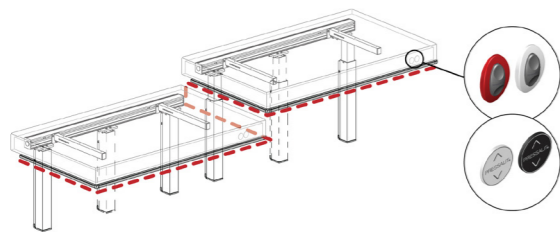
INTERCONNECTIE VAN VEILIGHEID RK1370



Interconnectie van veiligheids schakelaars RK1370. Voor interconnectie van: veiligheidsrails voor werkbladen en één veiligheidsplaat voor kasten. Voor beide soorten schakelaars. De veiligheidsrails en veiligheidsplaten dienen apart te worden besteld.

RK1370

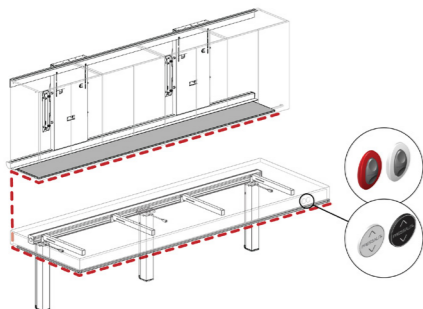
INTERCONNECTIE VAN VEILIGHEID RK1372



Interconnectie van veiligheids schakelaars RK1372. Voor interconnectie van: veiligheidsrails voor werkbladen en twee werkbladen naast elkaar. Voor beide soorten schakelaars. De veiligheidsrails en veiligheidsplaten dienen apart te worden besteld.

RK1372

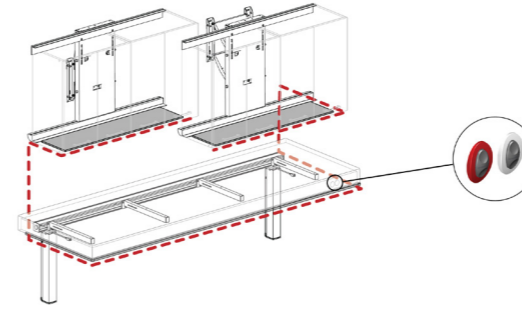
INTERCONNECTIE VAN VEILIGHEID RK1374



Interconnectie van veiligheids schakelaars RK1374. Voor interconnectie van: veiligheidsrails voor werkbladen en één veiligheidsplaat voor kasten. Voor beide soorten schakelaars. De veiligheidsrails en veiligheidsplaten dienen apart te worden besteld.

RK1374

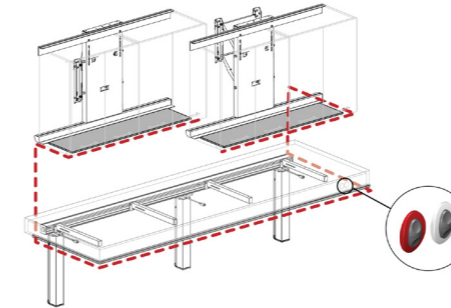
INTERCONNECTIE VAN VEILIGHEID RK1371



Interconnectie van veiligheids schakelaars RK1371. Voor interconnectie van: veiligheidsrails voor werkbladen en twee veiligheidsplaten voor kasten. Voor ovale schakelaars. De veiligheidsrails en veiligheidsplaten dienen apart te worden besteld.

RK1371

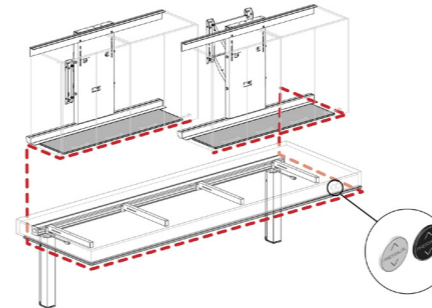
INTERCONNECTIE VAN VEILIGHEID RK1375



Interconnectie van veiligheids schakelaars RK1375. Voor interconnectie van: veiligheidsrails voor werkbladen en twee veiligheidsplaten voor kasten. Voor ovale schakelaars. De veiligheidsrails en veiligheidsplaten dienen apart te worden besteld.

RK1375

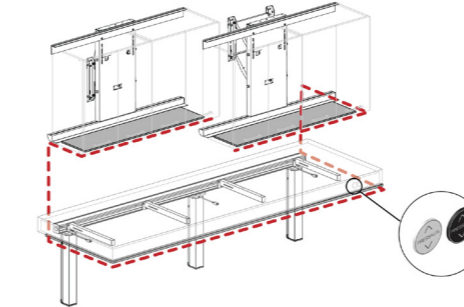
INTERCONNECTIE VAN VEILIGHEID RK1373



Interconnectie van veiligheids schakelaars RK1373. Voor interconnectie van: veiligheidsrails voor werkbladen en twee veiligheidsplaten voor kasten. Voor ovale schakelaars. De veiligheidsrails en veiligheidsplaten dienen apart te worden besteld.

RK1373

INTERCONNECTIE VAN VEILIGHEID RK1376



Interconnectie van veiligheids schakelaars RK1376. Voor interconnectie van: veiligheidsrails voor werkbladen en twee veiligheidsplaten voor kasten. Voor ovale schakelaars. De veiligheidsrails en veiligheidsplaten dienen apart te worden besteld.

RK1376



LET'S MAKE
ROOM FOR
PEOPLE

PRESSALIT®

Pressalit A/S

Pressalitvej 1
8680 Ry
Denmark
T: +45 8788 8788
pressalit@pressalit.com

Pressalit.com

Wijnbeek Sanitair B.V.

Molenwerf 1
1911 DB Uitgeest
Holland
T: +31 251 361010
mail@wijnbeek.nl

Van der Voort Agenturen B.V.

Ertbruggestraat 111
2110 Wijnegem
België
T: +32 3 877 04 44
info@vandervoort.be

PREMIUM BATHROOM SOLUTIONS SINCE 1954

Pressalit A/S is een Deense particuliere onderneming met de fabricagefaciliteiten gevestigd in de Deense stad Ry. Sinds 1954 ontwerpen en produceren wij toiletzittingen van de hoogste kwaliteit. Sinds 1975 ontwikkelt Pressalit ook flexibel voor de gebruiker in te stellen badkamers en in hoogte verstelbare keukens voor mensen die minder mobiel zijn. Daarmee zijn wij wereldwijd een van de meest vooraanstaande fabrikanten van badkameroplossingen van hoge kwaliteit. Een hoogwaardig, onberispelijk ontwerp en betrouwbare functionaliteit zijn de belangrijkste kenmerken van ons brede assortiment producten.

PRESSALIT SUPPORTS UNITED NATIONS GLOBAL GOALS



Pressalit's Environmental and Quality Management Systems are certified by LRQA

Onder voorbehoud van wijzigingen in het assortiment, technische wijzigingen en drukfouten.