

PRESSALIT®

Pressalit

Generationsübergreifende Badgestaltung

Technischer Katalog





NEU
MATRIX MEDIUM
WT-Lifter seitlich
verschiebbar

Webseite
pressalit.com
- Montageanleitungen
- CE Konformitäts-
erklärung



Ausschreibungstexte
- www.ausschreiben.de



3-D Badplanungen
- BIM Objekte
- 3D Cad Modelle

Inhalt

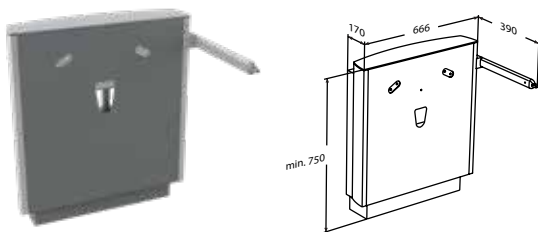
SELECT Waschtisch-Lifter	Seite	4
SELECT WC-Lifter	Seite	6
PLUS Waschtisch-Lifter	Seite	8
PLUS Wandschiene	Seite	10
PLUS Duschsitze	Seite	12
PLUS Stützklappgriffe	Seite	13
MATRIX MEDIUM Waschtisch-Lifter	Seite	14
Dusch- und Pflegeliege	Seite	16
Wickeltische	Seite	18
Übersicht Standardprodukte	Seite	20
Planungshinweise	Seite	22
Befestigungsmaterial	Seite	24
Auszug Referenzliste	Seite	26

SELECT Waschtisch Lifter

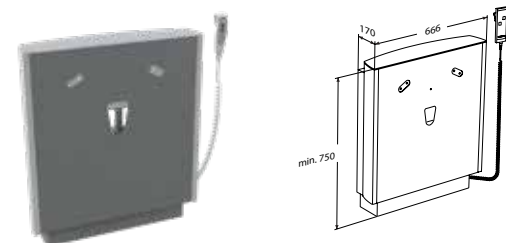
- Elektrisch, stufenlose Höhenverstellung um 300 mm - von 670 mm bis 970 mm
- Leicht über eine kabelgebundene Fernbedienung oder seitlich montierten Betätigungshebel zu heben und zu senken
- Betätigungshebel kann auf beiden Seiten des Waschtisches angebracht und als Handtuchhalter benutzt werden
- Hochwertige Materialien: eloxiertes Aluminium
- Maximale Belastbarkeit 150 kg
- Passend für eine große Auswahl an Waschbecken
- Medizinprodukt gem. EU-Verordnung 2017/745
- Wandmontage + bodenstehend



Farben (xxx): Weiß 000  Anthrazitgrau 112 



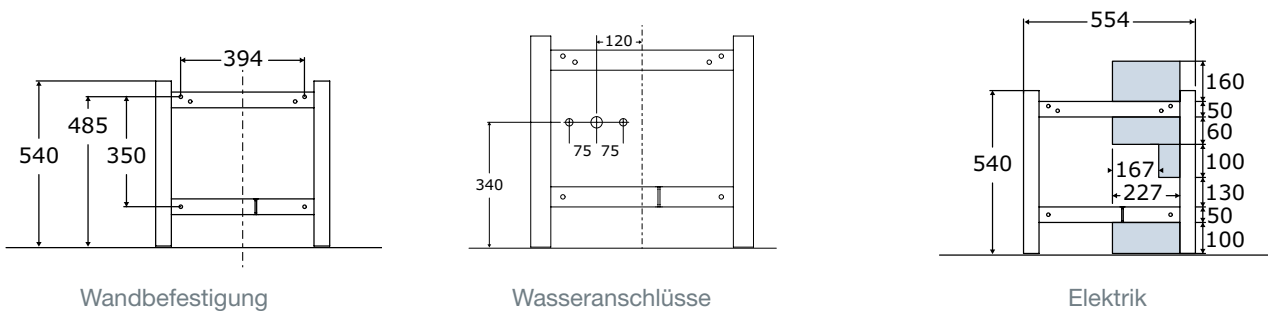
R4950xxx Waschtisch-Lifter mit Betätigungshebel



R4951xxx Waschtisch-Lifter mit kabelgebundener Fernbedienung

Abmessungen Waschtisch-Lifter: Breite 666 mm x Höhe 750 mm x Tiefe 170 mm

Montage

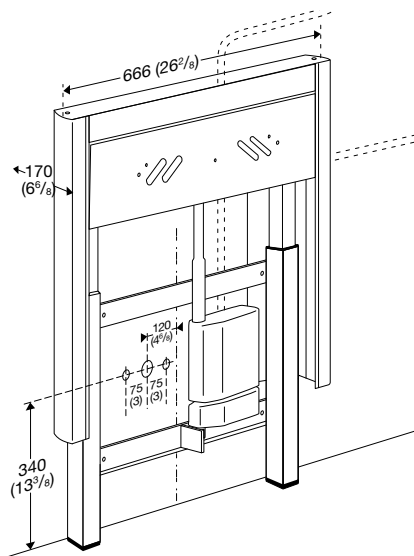


Montageschrauben: 4 Stück für massives Mauerwerk Art. Nr. V8605, für Gasbeton Art. Nr. V8655
(Wandbeschaffenheit siehe Seite 24)

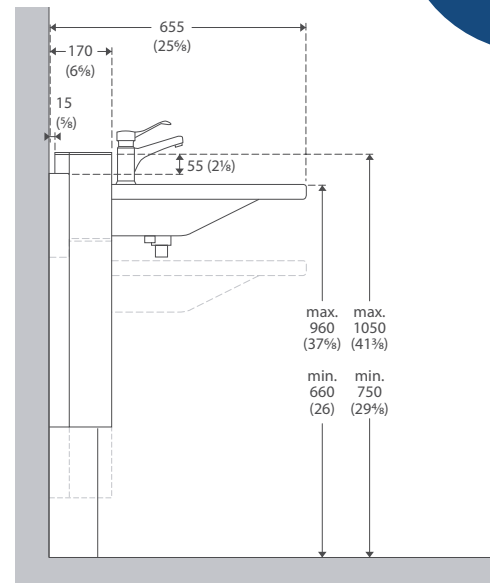
SELECT Waschtisch Lifter

Stufenlos
Hoch + Runter

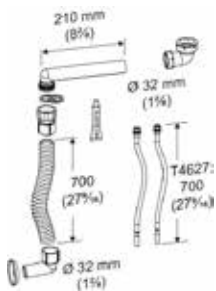
Montage / Abmessungen



Verstellbereich / Maße



Zubehör



R2065
Flexibles Zu- und Ab-
laufsystem 700mm lang



R2022 MATRIX SMALL
Waschtisch mit Überlauf

R2023 MATRIX SMALL
Waschtisch ohne Überlauf
Maße: 600 x 490 x 130
mm



R2056 Installationsabdeckung für
Matrix Curve Waschtisch geeignet
R2057 Installationsabdeckung für
Matrix Small Waschtisch geeignet



RT631 Waschtisch-
mischer, batteriebetrie-
ben, berührungsfrei, mit
Temperaturbegrenzung
und Hygienespülung



RT624 Waschtischmischer
mit langem Drehhahn und
ringförmigen Bediengriff



RT623 Waschtischmischer
mit langem Bediengriff



RT924 Spiegel mit
Spiegelhalterung
Maße: 600 x 1000 x 5
mm

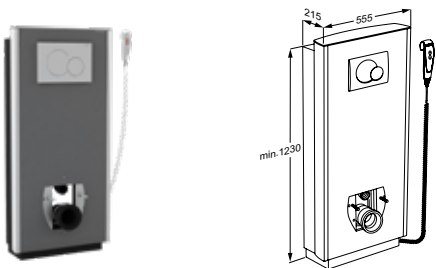
Montageanleitungen, 3D Cad Modelle und BIM Objekte erhalten Sie auf unserer Webseite pressalit.com.

SELECT WC Lifter TL1 & TL2

- SELECT WC Lifter mit elektrischer Aufstehhilfe
- DIN 18040-1 gerecht für öffentlich zugängliche Gebäude
- Um 400 mm elektrisch stufenlos höhenverstellbar
- Mit kabelgebundener Fernbedienung
- Höhenverstellbar von 425 mm - 825 mm
- Inkl. eingebautem Spülkasten 3/6 Liter
- Modelle für Boden- oder Wandablauf geeignet
- Unkomplizierte Vorwandinstallation
- WC-Keramik und WC-Sitz müssen separat bestellt werden
- Für Montage von Aquaclean Modellen geeignet
- Maximale Belastbarkeit 235 kg
- Wandmontage + bodenstehend



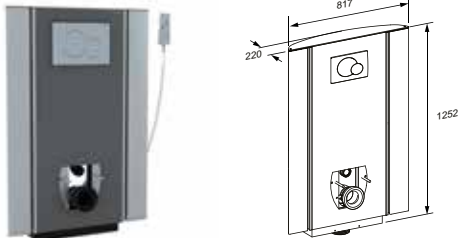
Farben (xxx): Weiß 000 Anthrazitgrau 112



WC Lifter ohne seitliche Profile TL1
R8212 xxx für Bodenablauf
R8222 xxx für Wandablauf

Abmessungen WC Lifter:

Breite 565 mm x Höhe min. 1230 mm x Tiefe 215 mm



WC Lifter mit seitlichen Profilen TL2
R8312 xxx für Bodenablauf
R8322 xxx für Wandablauf

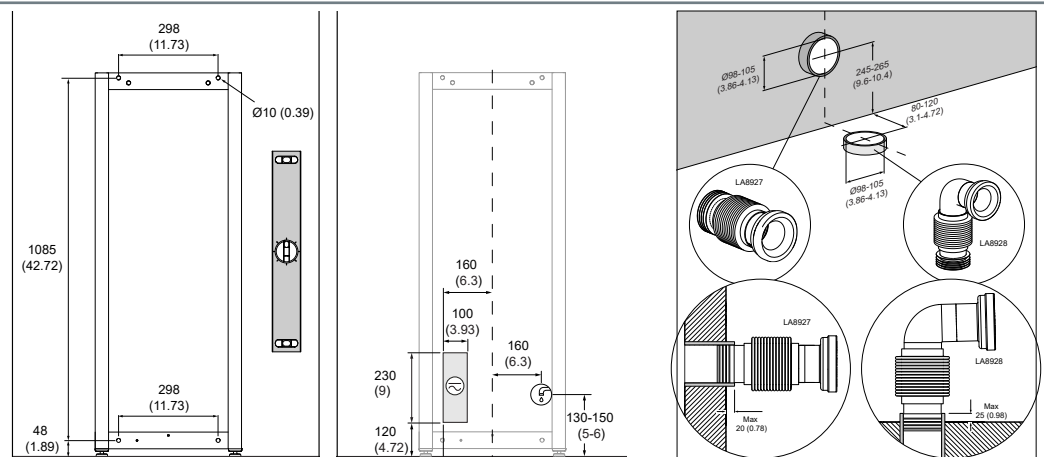
Abmessungen WC Lifter:

Breite 817 mm x Höhe min. 1252 mm x Tiefe 220 mm

Material: Aluminium eloxiert und Polystyrol (PS)

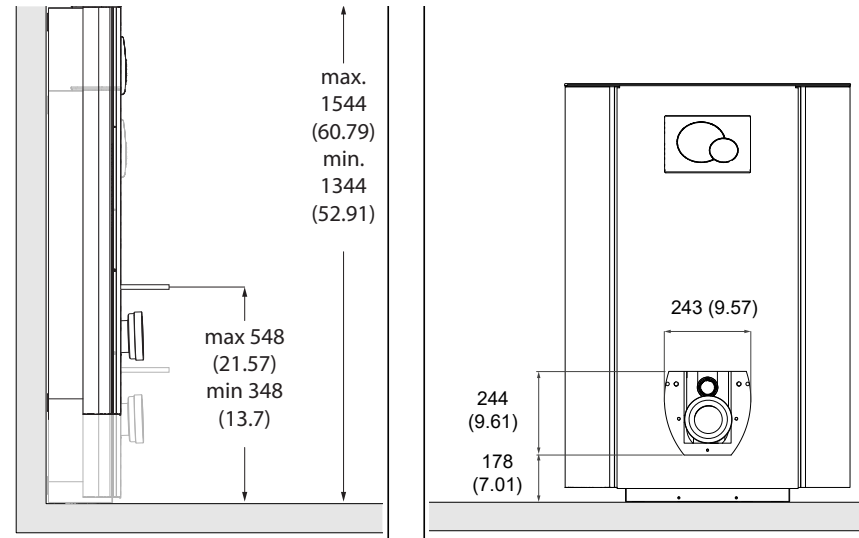
Montage

Wandbefestigung
 Wasseranschlüsse
 Elektro



Montageschrauben: 4 Stück für massives Mauerwerk Art.Nr. V8605, für Gasbeton Art.Nr. V8655
 (Wandbeschaffenheit siehe Seite 24)

Verstellbereich / Maße



Zubehör



R9342 Spülauslöser für Stützklappgriff



R9324 Papierhalter für Stützklappgriff



R37000-D92999 Dania WC-Sitz



R27000-D92999 Dania WC-Sitz ohne Deckel



R2098 WC wandhängend 540 mm



R2099 WC wandhängend 700 mm



R37147 Stützklappgriff 730 mm mit Federbelastung mit Betätigung rechts



R371485 Stützklappgriff 880 mm mit Federbelastung mit Betätigung rechts

R37137 Stützklappgriff 730 mm mit Federbelastung mit Betätigung links

R371385 Stützklappgriff 880 mm mit Federbelastung mit Betätigung links

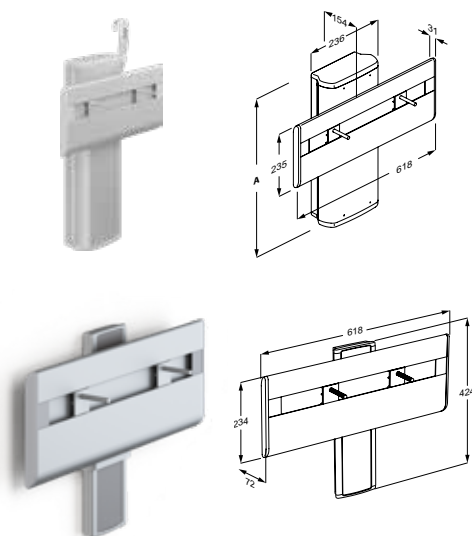
PLUS Waschtisch Lifter

Ein PLUS für die Vielfalt

- Mit Elektromotor, Gasdruckfeder oder manueller Verstellung wählbar
- Stufenlose Höhenverstellung um 240 mm oder 300 mm
- Inkl. Befestigungsmaterial für den Waschtisch
- Passend für eine große Anzahl an Waschbecken
- Hochwertige Materialien: eloxiertes Aluminium
- Maximale Belastbarkeit 135 kg
- Wandbefestigung + flexibles Zu- und Ab-laufsystem müssen separat bestellt werden
- 5 Jahre Herstellergarantie
- Wandmontage



Farbe: Anthrazitgrau
112



Waschtisch Lifter elektrisch, höhenverstellbar um 300 mm
R4751 mit kabelgebundener Fernbedienung
R4750 mit Betätigungshebel

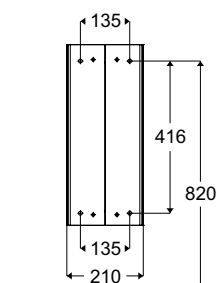
Waschtisch Lifter mit Gasdruckfeder, höhenverstellbar um 300 mm
R4650 mit Betätigungshebel

Waschtisch Lifter manuell, höhenverstellbar um 240 mm
R4550112* mit Kippshebel, Anthrazitgraue Abdeckplatte

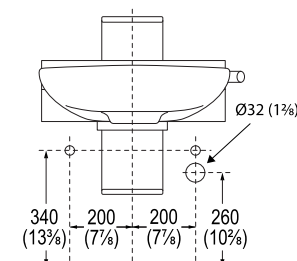
* Nicht zur täglichen Verstellung durch den Nutzer geeignet. Die Höhenverstellung kann nur mit zwei Personen erfolgen.

Montage

R4750 + 51 elektrisch + R4650 mit Gasdruck

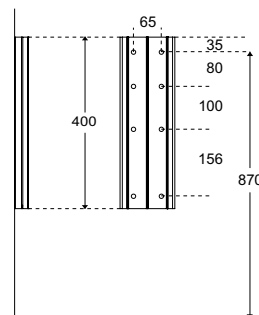


Wandbefestigung

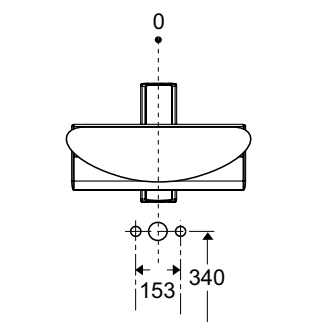


Wasseranschlüsse

R4550 manuell



Wandbefestigung



Wasseranschlüsse

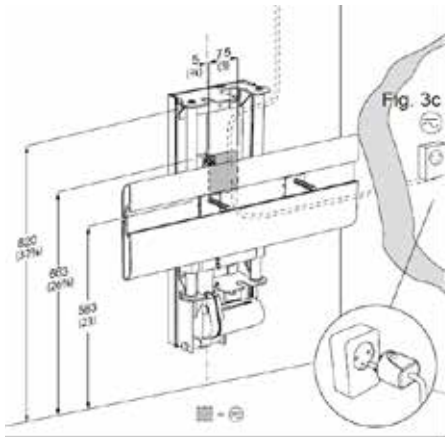
Montageschrauben für R4750+51: 4 Stück für massives Mauerwerk Art.Nr. V8603, für Gasbeton Art.Nr. V8653

Montageschrauben für R4550: 8 Stück für massives Mauerwerk Art.Nr. V8610, für Gasbeton Art. Nr. V8660
 (Wandbeschaffenheit siehe Seite 24)

PLUS Waschtisch Lifter

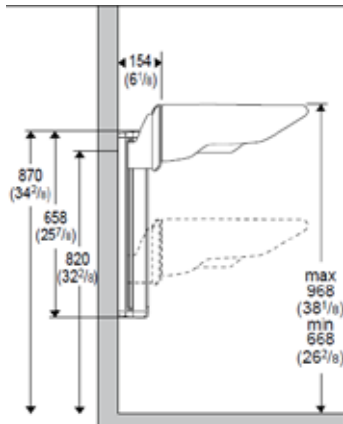
Elektroanschlüsse

R4750 + 51

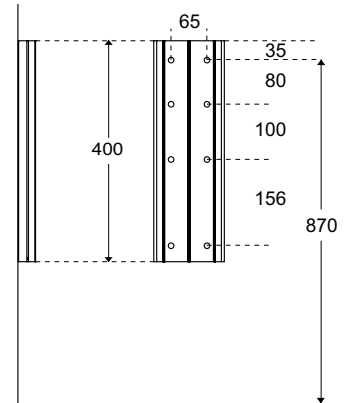


Verstellbereich/ Maße

R4650 / R4750 + 51
elektrisch + mit Gasdruck



R4550 manuell



Das flexible Zu- und Ablaufsystem ist notwendig und muss separat bestellt werden.

Zubehör



R2065 Flexibles Zu- und Ablaufsystem, 700 mm lang



R2020 Matrix SMALL
Waschtisch mit Überlauf

R2021 Matrix SMALL
Waschtisch ohne Überlauf
Maße: 600 x 490 x 130 mm



R2053 Matrix Curve II
Waschtisch ohne Überlauf
Maße: 600 x 490 x 150 mm



RT631 Waschtischmischer batteriebetrieben, berührungsfrei, mit Temperaturbegrenzung und Hygienespülung



RT624 Waschtischmischer mit langem Drehhahn und ringförmigem Bediengriff



RT623 Waschtischmischer mit langem Bediengriff



RT924 Spiegel mit Spiegelhalterung
Maße: 600 x 1000 x 5 mm

Montageanleitungen, 3D Cad Modelle und BIM Objekte erhalten Sie auf unserer Webseite pressalit.com.

PLUS waagerechte Wandschiene

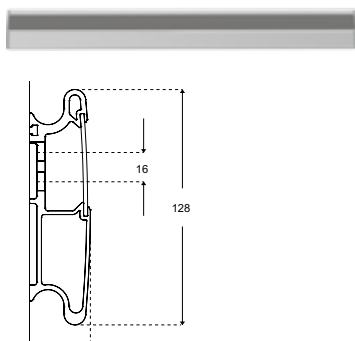
Das Rückgrat der PLUS Serie

- Flexible waagerechte Wandschiene zur horizontalen Verstellung von Hilfsmitteln
- Platzsparende und optimale Raumnutzung
- Hilfsmittel können auf der Wandschiene einfach eingehängt, verschoben, entfernt oder hinzugefügt werden
- Werkzeugloses Austauschen von Hilfsmitteln - Ausstattung genau dort, wo sie gebraucht wird - weniger feste Installationen - maximale Wirtschaftlichkeit
- Individuelle, vielseitige Anpassung an Nutzer & Mobilitätshilfen
- In verschiedenen Längen erhältlich und kürzbar
- Extrem belastbar bis max. 1000 kg
- Zubehör für Medizinprodukte gem. EU Verordnung 2017/745



Farbe: Anthrazitgrau 112 

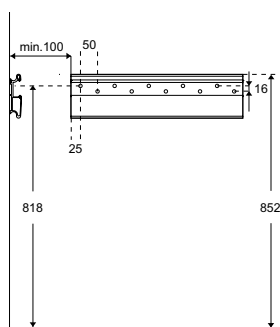
Waagerechte Wandschienen



R9806112	600 mm lang, zzgl. 2x Befestigungsmaterial
R9809112	900 mm lang, zzgl. 3x Befestigungsmaterial
R9812112	1200 mm lang, zzgl. 4x Befestigungsmaterial
R9815112	1500 mm lang, zzgl. 5x Befestigungsmaterial
R9818112	1800 mm lang, zzgl. 5x Befestigungsmaterial
R9821112	2100 mm lang, zzgl. 6x Befestigungsmaterial
R9824112	2400 mm lang, zzgl. 7x Befestigungsmaterial
R9827112	2700 mm lang, zzgl. 8x Befestigungsmaterial
R9830112	3000 mm lang, zzgl. 9x Befestigungsmaterial
R9833112	3300 mm lang, zzgl. 10x Befestigungsmaterial

Montage

R9806-R9839



Wandbefestigung



Waag. Wandschiene - ohne Hilfsmittel



mit Hilfsmitteln z.B. Rückenlehne + Stützklappgriffen

Montageschrauben für R9803-R9839: Anzahl siehe oben für massives Mauerwerk Art.Nr. V8620 (3 Stück), Anzahl siehe oben für Gasbeton Art.Nr. V8670 (3 Stück) (Wandbeschaffenheit siehe Seite 24)

PLUS waagerechte Wandschiene

Die waagerechte Wandschiene bildet die Basis für ein flexibles, barrierefreies Bad. Sie ermöglicht die **horizontale und vertikale Verstellung** von Hilfsmitteln wie Stützklappgriffen oder Waschtisch-Liftern – ganz ohne Werkzeug.

Mit nur wenigen Handgriffen lassen sich Elemente **verschieben, ergänzen oder neu positionieren** – näher zueinander für kompakte Nutzung oder weiter auseinander, um Bewegungsfreiheit zu schaffen.

Gerade in Senioren- und Pflegeeinrichtungen bietet dieses System entscheidende Vorteile: Das Badezimmer muss nicht von Anfang an vollständig ausgestattet werden, sondern kann **bedarfsgerecht an den jeweiligen Nutzer angepasst** werden.

Das Ergebnis:

- Flexible Nutzung der Produkte in verschiedenen Räumen
- Schnelle, werkzeugfreie Nachrüstung
- Reduzierte Investitionskosten durch minimierten Produktbedarf
- Ergonomisches Arbeiten und geringere körperliche Belastung des Pflegepersonals
- Langfristige Wirtschaftlichkeit durch Anpassungsfähigkeit und Nachhaltigkeit

Die Pressalit Wandschiene ist somit eine **durchdachte, zukunftssichere Lösung** für Unternehmen, die in barrierefreie und wirtschaftliche Gebäudekonzepte investieren – **heute und für die Zukunft**.

Zubehör



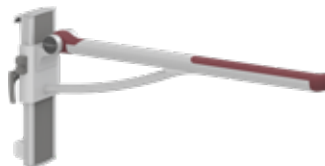
R7464xxx PLUS
Duschsitz 450, um
195mm höhenverstellbar
+ seitlich verschiebbar



R6444xxx PLUS Rückenlehne
um 150mm höhenverstellbar
+ seitlich verschiebbar



R4680 PLUS WT-Lifter mit
Gasdruckfeder um 300mm
höhenverstellbar + seitlich
verschiebbar



R391370xxx PLUS Stützklappgriff
um 240mm höhenverstellbar +
seitlich verschiebbar, Betätigung
links



RT760 Armaturenhalter
RT640 Brausethermostat zum Einhängen auf waag. Wandschiene



Montageanleitungen, 3D Cad Modelle und BIM Objekte erhalten Sie auf unserer Webseite pressalit.com.

PLUS Duschsitze für waagerechte Wandschiene

- Flexible, manuelle Höhen- und Seitenverstellung
- Beweglich und abnehmbar - ohne den Gebrauch von Werkzeug
- Platzsparende, optimale Raumnutzung durch hochklappbare Armlehnen + Sitzfläche
- Individuelle Anpassung an Nutzer, Hilfspersonen + Mobilitätshilfen
- PUR-Schaum: kein Kältegefühl beim Berühren der Oberflächen
- Sitztiefe von 310 mm oder 450 mm erhältlich
- Wahlweise auch mit Pflegeöffnung in der Sitzfläche
- Hochwertige Materialien: eloxiertes Aluminium
- Maximale Belastbarkeit: 200 kg



Farben (xxx):	Weiß	Rot	Anthrazitgrau	Dunkelblau	Limonengrün
	000	035	112	108	277
					



PLUS Duschsitze, höhenverstellbar für waagerechte Wandschiene

R7464xxx Duschsitz 450, um 195 mm höhenverstellbar, Sitzfläche 437 x 450 mm, mit Rücken- und Armlehne, hochklappbar

R7465xxx Duschsitz 450, um 195 mm höhenverstellbar, Sitzfläche 437 x 450 mm, mit Rücken- und Armlehne, hochklappbar, mit Pflegeöffnung

R7364xxx Duschsitz 310, um 250 mm höhenverstellbar, Sitzfläche 365 x 310 mm, mit Rücken- und Armlehne, hochklappbar

Zubehör



RT873xxx PLUS Vorder- und Rückenstütze 310, einstellbar 450 - 520 mm



PLUS Stützklappgriffe für waagerechte Wandschiene

- Flexible, manuelle Höhen- und Seitenverstellung
- Beweglich und abnehmbar ohne den Gebrauch von Werkzeug - können leicht in anderen Bädern eingesetzt werden
- Platzsparende, optimale Raumnutzung durch hochklappbare Stützklappgriffe
- Individuelle Anpassung an Nutzer, Hilfspersonen + Mobilitätshilfen
- Mit integrierter Federbelastung
- In verschiedenen Längen + Farben erhältlich
- Ovale Form des Stützklappgriffes stützt und bietet einen guten, komfortablen Halt
- Rutschsichere, weiche Oberfläche, die sich angenehm anfühlt
- Hochwertige Materialien: eloxiertes Aluminium
- Maximale Belastbarkeit: 150 kg



Farben (xxx):

Weiß 000	Rot 035	Anthrazitgrau 112	Dunkelblau 108	Limonengrün 277



PLUS Stützklappgriffe, höhenverstellbar für waagerechte Wandschiene

R391485xxx 920 mm lang, um 240 mm höhenverstellbar, hochklappbar, Betätigung rechts

R391385xxx Betätigung links

R391470xxx 770 mm lang, um 240 mm höhenverstellbar, hochklappbar, Betätigung rechts

R391370xxx Betätigung links



reddot award 2019
winner



Zubehör



R9324 PLUS Papierrollenhalter



R9311000 Spritzschutzhvorhang



Montageanleitungen, 3D Cad Modelle und BIM Objekte erhalten Sie auf unserer Webseite pressalit.com.

MATRIX MEDIUM Waschtisch Lifter



reddot design award

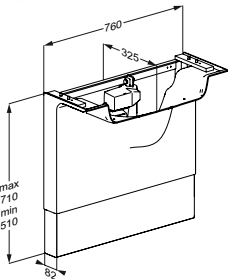
- Elektrische, stufenlose Höhenverstellung um 200 mm von 510 mm - 710 mm
- Einfache Handhabung mit zwei Bedienknöpfe am Waschtisch zum Heben und zu Senken des Waschtisches
- Prämiertes Design durch reddot design award + Universal Design-Consumer Winner
- Verstecktes Zu- und Ablaufsystem inklusive
- Maximale Belastbarkeit 150 kg
- Wandmontage
- Dänisches Design vom hauseigenen Designer R. Thygesen
- Geeignet für die ergonomischen Waschtische MATRIX MEDIUM R2122 + R2123



Farbe: Weiß
000

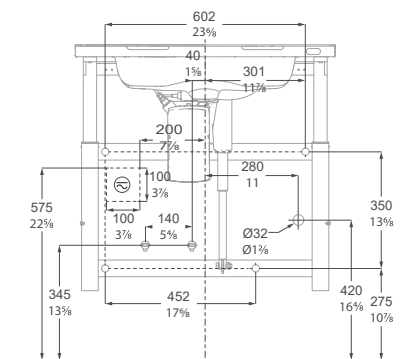


R4822000 Waschtisch Lifter
nur mit MATRIX MEDIUM Waschtisch R2122 + R2123 verwendbar

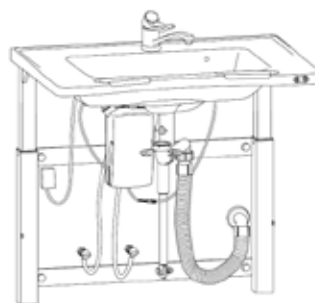


Abmessungen Waschtisch Lifter:
Breite 760 mm x **Höhe** max. 710, min. 510 mm x **Tiefe** 325 mm

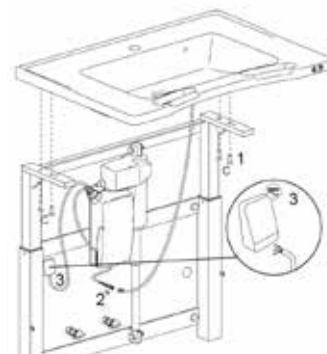
Montage:



Wandbefestigung



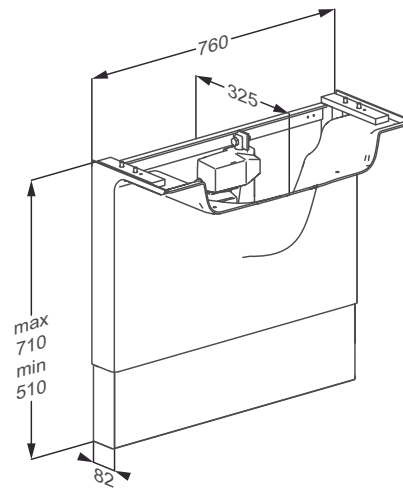
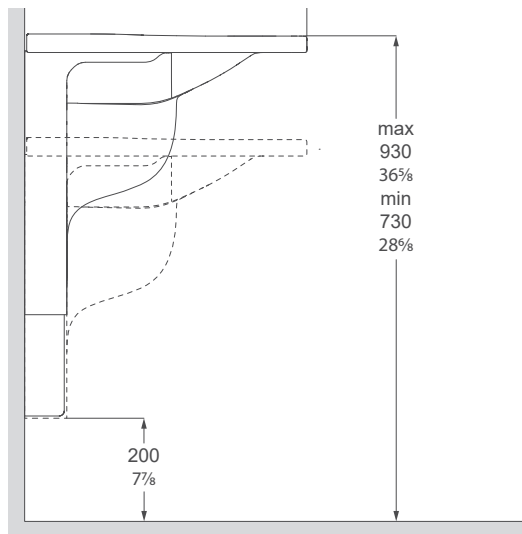
Wasseranschlüsse



Elektrik

Montageschrauben: 4 Stück für massives Mauerwerk Art. Nr. V8605, für Gasbeton Art. Nr. V8655
(Wandbeschaffenheit siehe Seite 24)

Verstellbereich / Maße



Zubehör



R2122 MATRIX MEDIUM
Waschtisch mit Überlauf, mit
Bedienknopf, mit integrierten
Griffen

R2123 MATRIX MEDIUM
Waschtisch ohne Überlauf, mit
Bedienknopf, mit integrierten
Griffen

Maße: 780 x 545 x 165 mm



RT631 Waschtisch-
mischer batteriebetrieben,
berührungsfrei, mit Tem-
peraturbegrenzung und
Hygienespülung



RT624 Waschtisch-
mischer mit langem
Drehhahn und ringför-
migem Bediengriff



RT924 Spiegel mit
Spiegelhalterung
Maße: 600 x 1000 x
5 mm

Das Unikat
MATRIX MEDIUM
Waschtisch-Lifter
seitlich verschiebbar



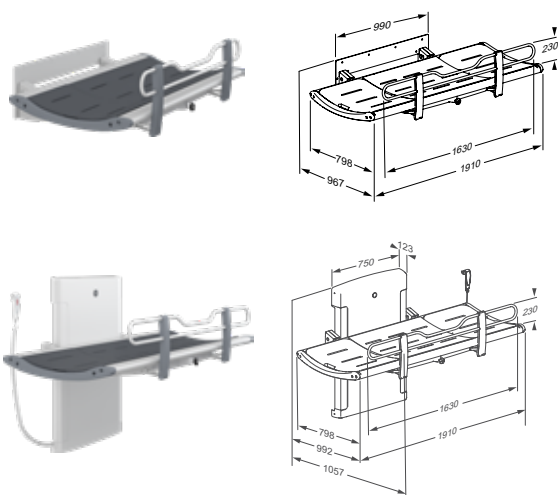
Montageanleitungen, 3D Cad Modelle und BIM Objekte erhalten Sie auf unserer Webseite pressalit.com.

Dusch- und Pflegeliege SCT 3000

- Elektrisch, stufenlose Höhenverstellung um 700 mm bis Bodennähe
- Von 300 mm - 1000 mm
- Hochklappbar
- Beidseitig aufstellbare Kopfstützen (bei 1800 mm Pflegeliege)
- Ergonomische, abgerundete Liegefläche für exklusiven Liegekomfort
- In Längen von 1400 mm und 1800 mm
- Material: Aluminium, weicher PUR-Schaum mit Holzkern, Kunststoff, lackierter Stahl
- Extrem belastbar bis 200 kg Benutzergewicht
- Wandmontage/ bodenstehend



Farbe xxx: Graphitgrau Nr. 301 / RAL 7024



Dusch- und Pflegeliege, festmontiert

- R8435318301** Länge 1800 mm, inkl. Seitengitter
- R8435313301** Länge 1400 mm, inkl. Seitengitter

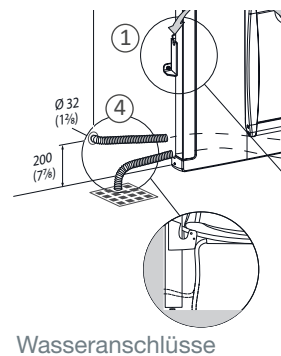
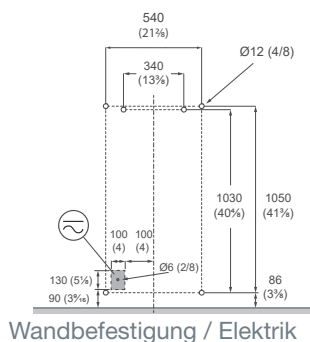
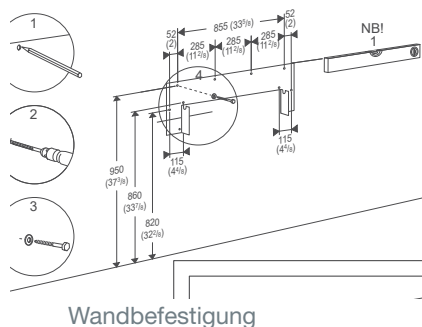
Dusch- und Pflegeliege, elektrisch höhenverstellbar, inkl. kabelgebundener Fernbedienung

- R8582318301** Länge 1800 mm, inkl. Seitengitter
- R8582313301** Länge 1400 mm, inkl. Seitengitter

Montage

R8435318xxx / R8435313xxx festmontiert

R8582318xxx / R8582313xxx elektrisch höhenverstellbar



Informationen zu elektrischen Anschlüssen finden in unseren Montageanleitungen auf der Webseite

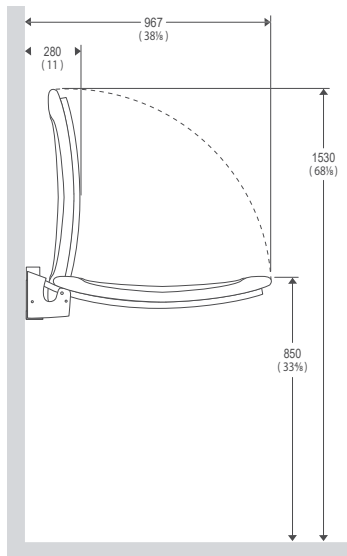
Montageschrauben: 8 Stück Modelle festmontiert für massives Mauerwerk Art. Nr. V8613, für Gasbeton Art. Nr. V8663
 6 Stück Modelle elektrisch höhenverstellbar für massives Mauerwerk Art. Nr. V8608, für Gasbeton V8658
 (Wandbeschaffenheit siehe Seite 24)

Dusch- und Pflegeliege SCT 3000

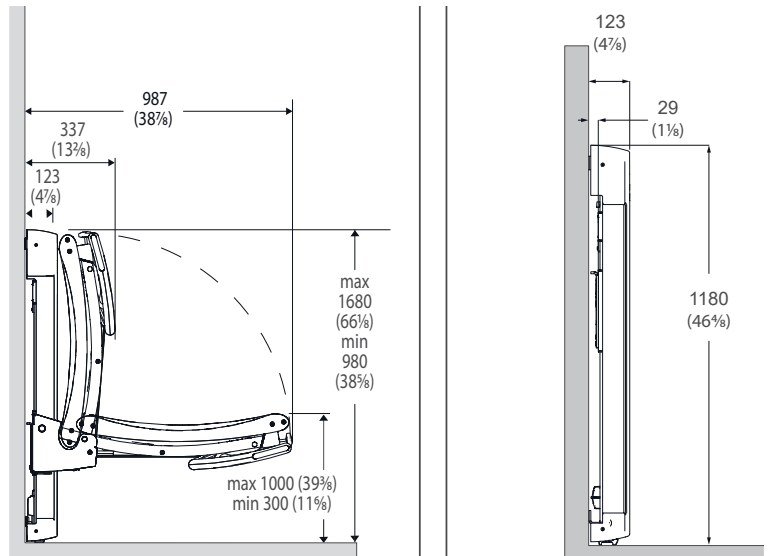
Das funktionelle Designwunder

Verstellbereich / Maße

R8523/ R8528 festmontiert



R8533/ R8538 elektrisch höhenverstellbar



Zubehör



R8485 Sicherheitsschloss für Dusch- und Pflegeliege SCT3000



Mobil + sicher
Duschwagen
MSCT 1

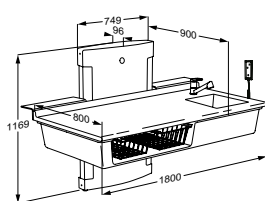
Montageanleitungen, 3D Cad Modelle und BIM Objekte erhalten Sie auf unserer Webseite pressalit.com.

Wickeltisch

- Elektrische, stufenlose Höhenverstellung um 700 mm
- Von 300 - 1000 mm bis Bodennähe
- Einfache Handhabung mit der kabelgebundenen Fernbedienung
- Ermöglicht erleichtertes + rückschonendes Arbeiten
- Optional mit Waschtisch, hebelbetätigter Armatur mit schwenkbarem Wasserhahn und Ausziehbrause
- Kindgerechte, spielerische Höhenangaben mit Tiermotiven
- Extrem belastbar bis 75 kg Nutzergewicht
- Wandmontage / bodenstehend



Farbe: Weiß
000

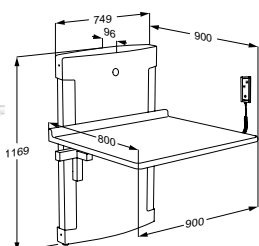


Wickeltisch, inkl. 2 Drahtkörbe, inkl. Sicherheitsstop + Zu- und Ablaufsystem

R8682 000 800 x 1400 mm, integriertes Waschbecken + Armatur auf der rechten Seite

R8683 000 800 x 1800 mm, integriertes Waschbecken + Armatur mit Ausziehbrause

V8608 (6 Stück) Montageschrauben für massives Mauerwerk
V8658 (6 Stück) Montageschrauben für Porenbeton



Wickeltisch hochklappbar

R8671 000 800 mm x 900 mm

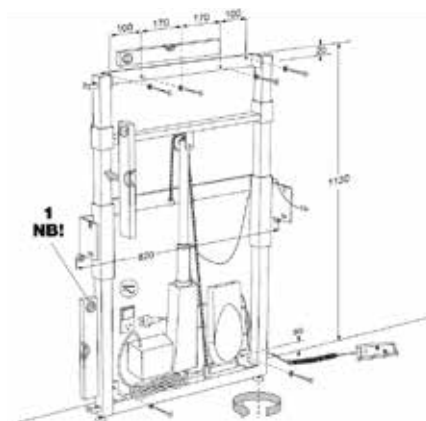
R8672 000 800 mm x 1400 mm

R8673 000 800 mm x 1800 mm

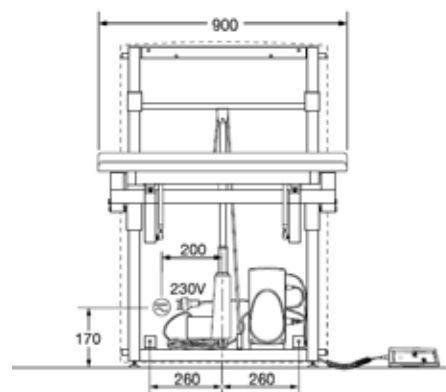
V8608 (6 Stück) Montageschrauben für massives Mauerwerk
V8658 (6 Stück) Montageschrauben für Porenbeton

Montage:

Informationen zu elektrischen Anschlüssen finden in unseren Montageanleitungen auf der Webseite



Wandbefestigung



Elektrik

Montageschrauben: 6 Stück (Wandbeschaffenheit siehe Seite 24)

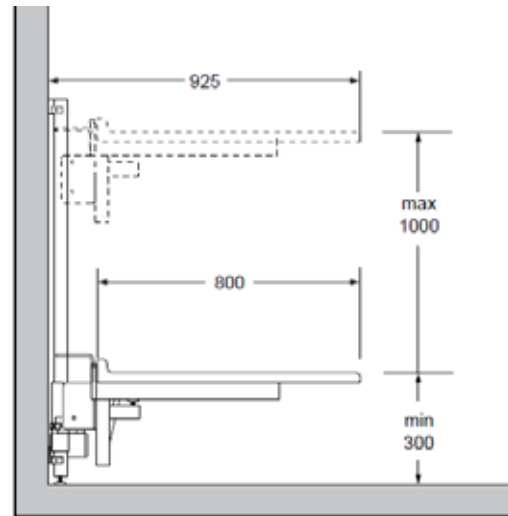
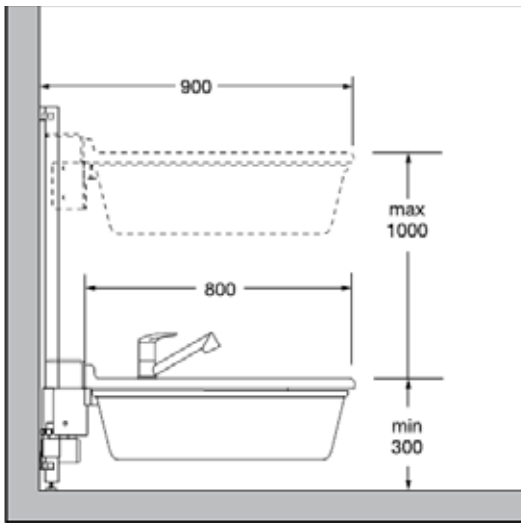
Wickeltisch

Der Experte
für Mütter +
Kleinkinder

Verstellbereich / Maße

R8682/ R8683

R8671/ R8673



Zubehör



Endplatte, 700x200 mm
R8708
für Wickeltische
R8682+R8683

Seitengitter, hochklappbar
R8690 900 mm lang
R8694 1400 mm lang
R8698 1800 mm lang

für Wickeltische
R8682+R8683

Frontgitter, hochklappbar
RB1923 800 mm lang
RB1924 1200 mm lang
RB1925 1600 mm lang

für Wickeltische
R8671-73

Matratzen, farbig in weiß,
marineblau, mittelgrau

R8701 760 x 900 x 30 mm
R8702 760 x 1400 x 30 mm
R8703 760 x 950 x 30 mm
R8704 760 x 1800 x 30 mm
R8705 760 x 1350 x 30 mm



Montageanleitungen, 3D Cad Modelle und BIM Objekte erhalten Sie auf unserer Webseite pressalit.com.



Sprechen Sie uns an:

Erleben Sie wie durch eine clevere Planung Räume und Bäder entstehen, in denen Komfort und Barrierefreiheit harmonisieren.

Wir unterstützen Architekten und Planer bei barrierefreien Sanitärplanungen mit unserem Planungsservice.

Wir erstellen für Sie:

- Ausführungszeichnungen
- Ausschreibungstexte
- Klärung der Normen rund um Ihre Sanitärplanung
- 3D-Visualisierung
- Produktlösungen

WC-Bereich



reddot design award

R360070 Stützklappgriff
700 mm lang, mit Federbelas-
tung, festmontiert



reddot design award

R360085 Stützklappgriff
850 mm lang, mit Federbelas-
tung, festmontiert



R6408 Rückenlehne
Maße: 385 x 209 x 225 mm,
festmontiert (zur Montage am WC Lifter)

Dusch-Bereich



R5510 Klappsitz
Maße: 370 x 320 mm,
festmontiert



R7414 Duschsitz 450
um 240 mm höhenver-
stellbar und hochklappbar



R7434 Duschsitz 450
mit Rücken- und Armle-
hne, um 195mm höhenver-
stellbar und hochklappbar



RT136 + RT600 Eck-
handlauf mit Brause-
halterung
Maße: 762 x 762 x 1090
mm

Waschtisch-Bereich



RT102 Haltegriff /
Handtuchhalter
600 mm lang



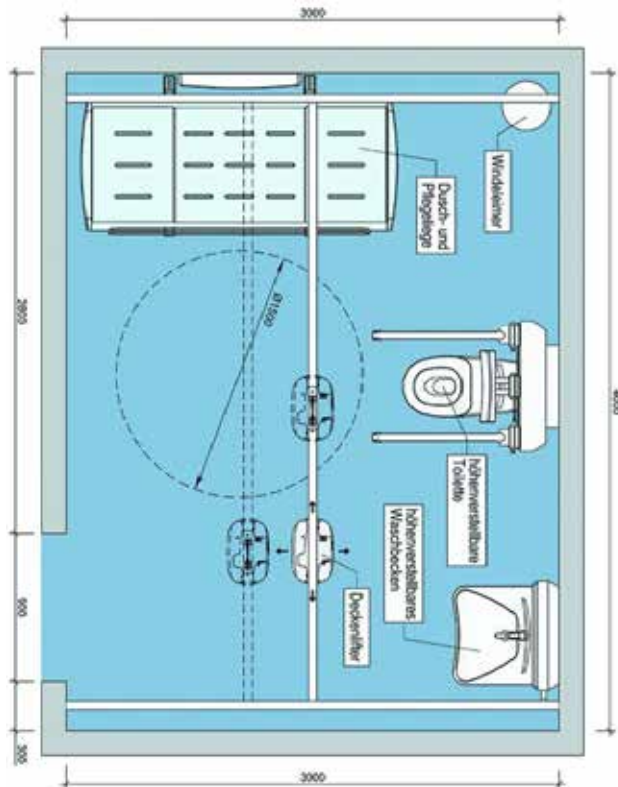
R2026 Matrix EXTEND Wasch-
tisch mit integrierten Front- und
Seitengriffen
Maße: 555 x 600 x 135 mm

Accessoires STYLE





Bewegungsflächen 1500 mm x 1500 mm dürfen sich überlagern



Quelle: www.nullbarriere.de

Pressalit Ausstattung

WC-Bereich

R8322xxx SELECT WC-Lifter, elektrisch höhenverstellbarer
R371485xxx/ R371385xxx höhenverstellbare Stützklappgriffe
R9324 WC-Papierhalter für Stützklappgriff
R37000-D92999 Dania WC-Sitz

Dusch-Bereich

R8582318301 Dusch- und Pflegeleiste SCT3000, elektrisch
höhenverstellbar, Länge Liegefläche 1800 mm

Waschtisch-Bereich

R4950xxx SELECT Waschtisch-Lifter, elektr. höhenverstellbar
R2026 Matrix EXTEND Waschtisch, 600 x 555 mm
R2065 flexibles Zu- und Ablaufsystem
RT631 berührungsfreier Waschtischmischer



Webseite



Raumplanung mit Pressalit

Welche baulichen und funktionalen Aspekte sind bei der Planung eines Changing Places zu berücksichtigen? Planung nach DIN-Normen und gesetzlichen Vorgaben mit der professionellen Planungsunterstützung von Pressalit.

Produkte & Lösungen

Entdecken Sie das umfassende Produktportfolio für „Changing Places by Pressalit“ - inklusive detaillierter Produktinformationen und fachgerechter Ausschreibungstexte für Ihre Planung.

Inklusion & Teilhabe

Erfahren Sie, welchen entscheidenden Beitrag Changing Places zur Inklusion leisten und welche Menschen ohne diese barrierefreien Sanitär Lösungen vom öffentlichen Leben ausgeschlossen wären.

Normen & Empfehlungen

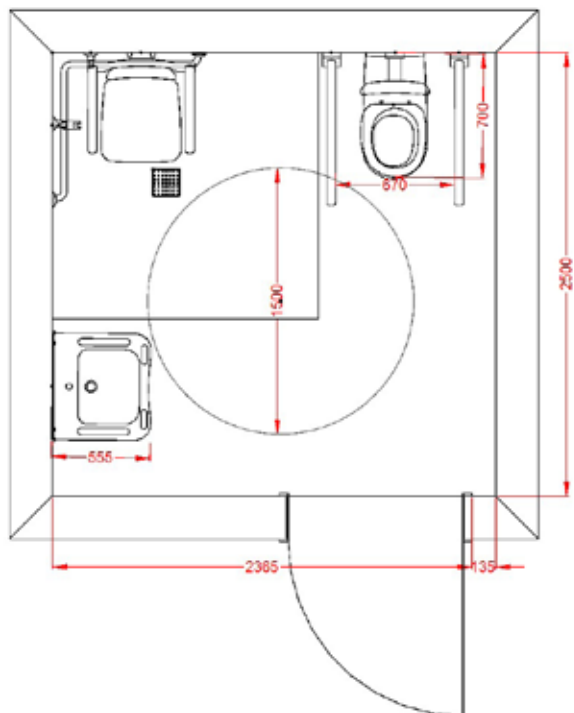
Welche gesetzlichen Vorgaben und Normen gelten für Changing Places? Hier erhalten Sie einen Überblick über die wichtigsten Anforderungen und Empfehlungen für eine fachgerechte Umsetzung.

Einsatzorte

Changing Places sind in vielen öffentlichen Einrichtungen essenziell. Lassen Sie sich von realisierten Projekten inspirieren und entdecken Sie mögliche Einsatzorte.

Planungshinweise DIN 18040-2, Barrierefreies Bauen Planungsgrundlagen - Wohnungen für Rollstuhlfahrer

Bewegungsflächen 1500 mm x 1500 mm dürfen sich überlagern


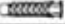



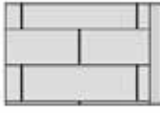






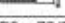




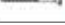


Pressalit Ausstattung	Empfehlung DIN 18040-2
R37000-D92999 Dania WC-Sitz	WC Sitz Montagehöhe 460-480 mm, WC Tiefe 700 mm
R360085xxx Stützklappgriff 850 mm lang (2 Stück)	Klappgriffe beidseitig 850 mm lang, Abstand 650-700 mm
R9324 WC Papierhalter RT835 Rückenstütze R9342 Spülauslöser	Papierhalter + Spülung mit der Hand erreichbar sein. Rückenstütze 550 mm hinter der Vorderkante des WC-Sitzes und Spülauslöser
R7434xxx Duschsitz 437 x 450 mm	Klappsitz muss nachrüstbar sein
RT136xxx Haltegriff mit Brausestange 762 x 762 x 1090 mm	Haltegriffe nach Bedarf
R2026 Matrix EXTEND Waschtisch mit integrierten Griffen 600 x 555mm	Montagehöhe Waschtisch $\leq 800\text{mm}$, unterfahrbar
RT631 Armatur berührungslos	Berührungslose Einhebelarmatur mit Verbrühschutz empfohlen
RT924 Spiegel 600 x 1000 x 5 mm	Einsehbarer Spiegel über Waschtisch 1000mm



Wandbeschaffenheit / Befestigungsmaterial

Welche Befestigungstypen passen zu welchen Wandtypen?

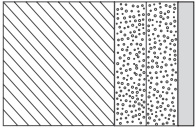
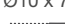
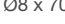
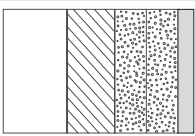



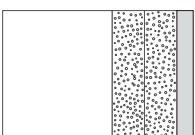

Wandtyp	Dübel	Schraube	Maximale Belastung
Beton 	fischer SX 12 	Ø10 x 70/80 	170 kg.
	fischer SX 10 	Ø8 x 70/80 	120 kg.
Vollstein 	fischer SX 12 	Ø10 x 70/80 	70 kg.
	fischer SX 10 	Ø8 x 70/80 	60 kg.
Kalksandstein 	fischer SX 12 	Ø10 x 70/80 	170 kg.
	fischer SX 10 	Ø8 x 70/80 	120 kg.
Gesbton 	fischer GB 14 	Ø10 x 80-105 	90 kg.

Die Tabelle zeigt die maximale Tragfähigkeit für einzelne Schrauben und andere Befestigungsarten, die zur Montage von Pressalit Produkten an der Wand verwendet werden können.

Die angegebenen maximalen Belastbarkeiten sind pro Schraube und Dübel und müssen in Bezug auf die Informationen für das zu montierende Produkt berücksichtigt werden.

Die für das Produkt spezifischen Informationen zeigen, wie groß die Belastung an jedem Befestigungspunkt ist, wenn das Produkt bei der empfohlenen sicheren Arbeitslast verwendet wird.

Nur wenn die Belastung an jedem Befestigungspunkt eines bestimmten Produkts geringer ist als die maximale Tragfähigkeit des in Frage kommenden Typs von Schraube/ Dübel, sollte die betreffende Schraube/ Dübel verwendet werden.

Wandtyp	Befestigung	Maximale Belastung
Leichtbauwände (2 X 12,5 mm wasserfest) mit 40-50 mm Holz-Hinterfütterung 	Ø10 x 70/80 	120 kg.
	Ø8 x 70/80 	100 kg.
Leichtbauwände (2 X 12,5 mm wasserfest) mit Hinterfütterung aus Schichtholzplatten 	fischer KD8 kipanker 	133 kg.
	Wingit 	133 kg.
	Snaptight 	133 kg.
Leichtbauwände (2 X 12,5 mm wasserfest) mit Hinterfütterung 	fischer KD8 kipanker 	85 kg.

Bitte beachten Sie die Montageanleitung und die technischen Datenblätter (auf unserer Webseite pressalit.com).

Darin finden Sie Informationen zu den verschiedenen Arten von Schrauben/ Dübeln sowie für welche Wandbeschaffenheit diese empfohlen werden.

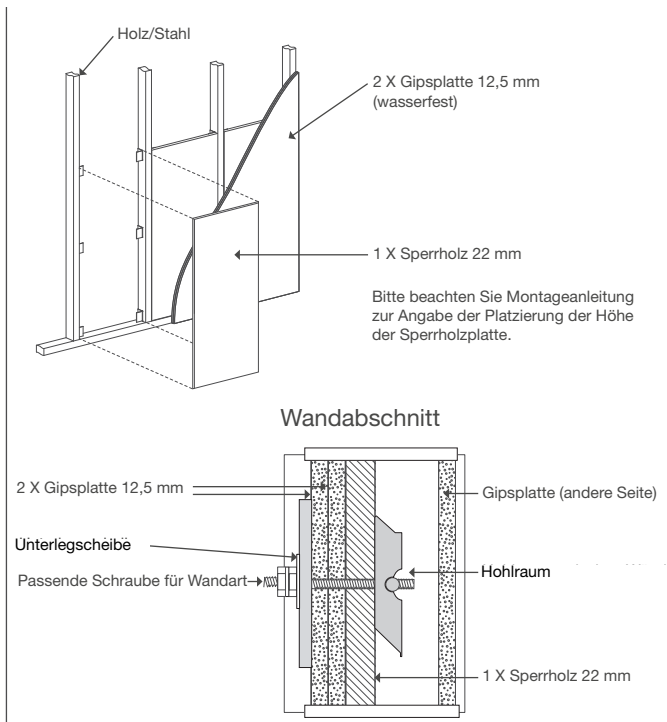
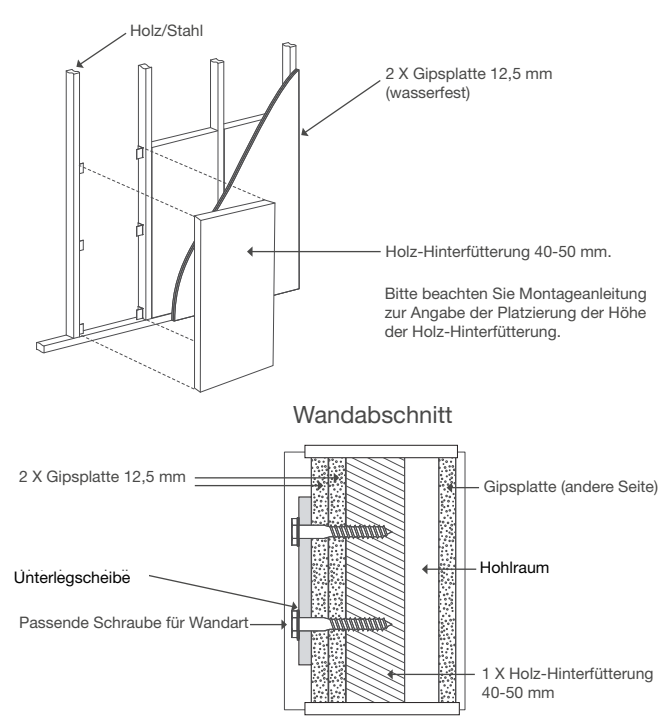
Das Befestigungsmaterial ist nicht im Lieferumfang enthalten.

Wandbeschaffenheit / Befestigungsmaterial

Wandverstärkungen

Verstärkung der Wand mit 40 - 50 mm Holz - Hinterfüterung

Verstärkung der Wand mit einer Sperrholzplatte



Awards:



reddot design award



Nightingale Awards



Innovation

Zertifizierungen:



Pressalit's Environmental and Quality Management Systems are certified by LRQA



Referenzen





Rathaus Wipperfürth, Toiletten für alle



Turnhalle + Grundschule, Sachsenhagen



Pflegeheim Antoniusheim, Hochheim



Bundespolizei Akademie, Lübeck



Domicil Altenheim, Berlin-Steglitz



Familienzentrum St. Anton, Radolfzell



Wöhlerschule, Frankfurt/Main



Domicil Altenheim, Berlin-Treptow



DRK Wolblitzpark Pflegeeinrichtung, Wesenberg



Domicil Altenheim, Lübeck



Lebenshilfe Werkstatt, Leer



Lebenshilfe Werkstatt, Stuttgart

Pressalit GmbH

Ramskamp 71-75
25337 Elmshorn
Deutschland

Tel.: 04121/78887-0
de@pressalit.com
pressalit.com

PRESSALIT SUPPORTS UNITED NATIONS GLOBAL GOALS



Unsere Arbeit im Bereich Corporate Social Responsibility (CSR) folgt den UN-Zielen mit dem Pressalit® - eigenen Fokus des höchstens Anspruchs in der Nachhaltigkeit der Produktentwicklung. Diese Werte bilden die Pressalit® Unternehmensstrategie, gelebt und umgesetzt durch weltweite Aktivitäten und Partnerschaften.

PREMIUM BATHROOM SOLUTIONS SINCE 1954

Seit 1954 designen, entwickeln und produzieren wir hochwertige WC-Sitze. Zusätzlich stellen wir seit 1975 auch Produkte für den senioren- und/ oder behindertengerechten Badbereich sowie höhenverstellbare Küchen für Menschen mit eingeschränkter Mobilität her. All dies macht uns zu einem weltweit führenden Hersteller im hochwertigen Badbereich. Erstklassiges, einwandfreies Design und zuverlässige Funktionalität sind die Hauptmerkmale unserer breiten Produktpalette.



MADE IN DENMARK



Pressalit's Environmental and Quality Management Systems are certified by LRQA