

LET'S MAKE
ROOM FOR
PEOPLE

PRESSALIT®



Nyhed

INDIVO Pack

Gør tilgængelighed til en naturlig del af hverdagen

Tilgængelighed er nøglen til et inkluderende samfund, hvor alle – uanset fysiske evner – kan deltage i sociale aktiviteter, uddannelse og daglige gøremål. Højdejusterbare borde gør en væsentlig forskel i hverdagen for mennesker med handicap og øger deres selvstændighed.

Gør tilgængelighed enkel - med lethed

For kørestolsbrugere kan faste installationer i køkkener, skoler og offentlige rum være en barriere. Men med INDIVO Pack fra Pressalit bliver tilgængelighed en enkel og fleksibel løsning.

Vores innovative pakkeløsning gør det nemt at bestille de rette komponenter og sikrer en hurtig og problemfri installation – så du kan skabe et mere tilgængeligt og inkluderende miljø på ingen tid.

- Nem at bestille – én pakke indeholder alt, hvad du har brug for (ekskl. bordplade)
- Nem at installere og tilpasse på stedet
- Arbejdsflader med eller uden vask og kogeplader kan nemt monteres på Indivo-rammer (vask og kogeplader er ikke inkluderet i pakken)



Produktoversigt



Monteringsvideo

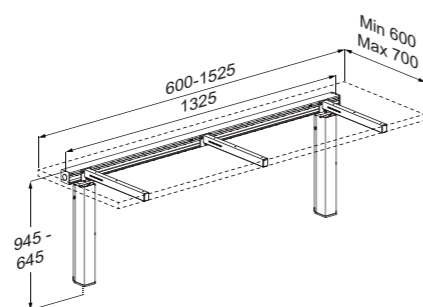
Skræddersyet fleksibilitet - overalt

Med INDIVO Pack kan du nemt skabe den perfekte arbejdsstation. Vælg mellem tre størrelser og to vægklasser – small, medium og large til 100 eller 150 kg – hermed får du den løsning, som passer bedst til dine behov. Justér højden med et enkelt tryk på en knap og oplev ultimativ fleksibilitet i en lang række miljøer:

- **Private hjem** – Skab et ergonomisk og brugervenligt køkken, hvor alle kan deltage, uanset alder eller mobilitet.
- **Skoler og institutioner** – Justerbare arbejdsborde sikrer, at alle elever kan deltage i undervisningen på lige vilkår – fra skolekøkkener til naturfagslokaler.
- **Plejehjem** – En fleksibel køkkenløsning, der understøtter forskellige behov og gør hverdagen lettere for både beboere og personale.
- **Klinik/Medicinrum (Hospital)** – Skab de optimale arbejdsbetingelser ved at højdejustere en arbejdsstation til alle uanset deres højde, eller om de ønsker at stå eller at sidde og arbejde

INDIVO Packs, elektrisk, med to el-motorer

Max. belastning 100 kg



INDIVO Pack small

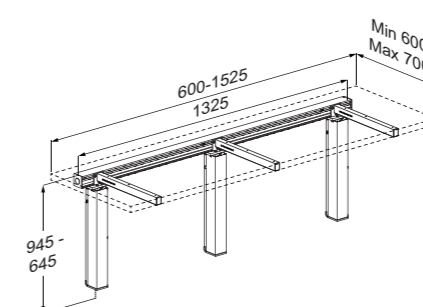
RK1460000. Til bordplader mellem **600 - 1525 mm**. Højdejusterbar med 300 mm, 645 – 945 mm

- 2 INDIVO el-motorer
- 1 Tværprofil
- 1 Sikkerhedsliste
- 1 Kabelbakke
- 1 Sæt med elektriske komponenter
- 3 Bæring
- 12 Sargbeslag

Ekskl. monteringskit

INDIVO Packs, elektrisk, med tre el-motorer

Max. belastning 150 kg

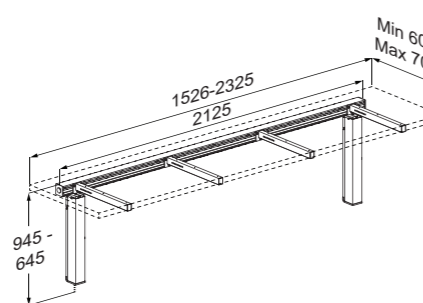


INDIVO Pack small

RK1480000. Til bordplader mellem **600 - 1525 mm**. Højdejusterbar med 300 mm, 645 – 945 mm

- 3 INDIVO el-motorer
- 1 Tværprofil
- 1 Sikkerhedsliste
- 1 Kabelbakke
- 1 Sæt med elektriske komponenter
- 3 Bæring
- 12 Sargbeslag

Ekskl. monteringskit

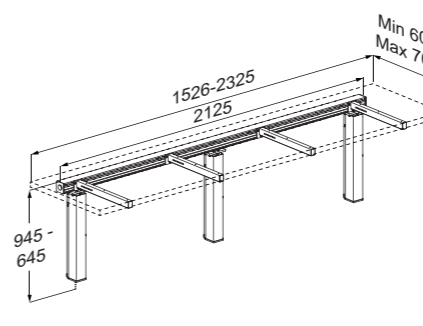


INDIVO Pack medium

RK1462000. Til bordplader mellem **1526 - 2325 mm**. Højdejusterbar med 300 mm, 645 – 945 mm

- 2 INDIVO el-motorer
- 1 Tværprofil
- 1 Sikkerhedsliste
- 1 Kabelbakke
- 1 Sæt med elektriske komponenter
- 4 Bæring
- 16 Sargbeslag

Ekskl. monteringskit

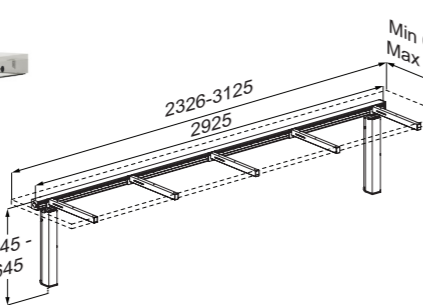


INDIVO Pack medium

RK1482000. Til bordplader mellem **1526 - 2325 mm**. Højdejusterbar med 300 mm, 645 – 945 mm

- 3 INDIVO el-motorer
- 1 Tværprofil
- 1 Sikkerhedsliste
- 1 Kabelbakke
- 1 Sæt med elektriske komponenter
- 4 Bæring
- 16 Sargbeslag

Ekskl. monteringskit

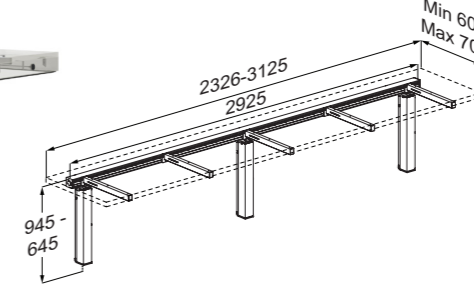


INDIVO Pack large

RK1464000. Til bordplader mellem **2326 - 3125 mm**. Højdejusterbar med 300 mm, 645 – 945 mm

- 2 INDIVO el-motorer
- 1 Tværprofil
- 1 Sikkerhedsliste
- 1 Kabelbakke
- 1 Sæt med elektriske komponenter
- 5 Bæring
- 20 Sargbeslag

Ekskl. monteringskit



INDIVO Pack large

RK1484000. Til bordplader mellem **2326 - 3125 mm**. Højdejusterbar med 300 mm, 645 – 945 mm

- 3 INDIVO el-motorer
- 1 Tværprofil
- 1 Sikkerhedsliste
- 1 Kabelbakke
- 1 Sæt med elektriske komponenter
- 5 Bæring
- 20 Sargbeslag

Ekskl. monteringskit

LET'S MAKE ROOM FOR PEOPLE

PRESSALIT®



PREMIUM BATHROOM SOLUTIONS SINCE 1954

Pressalit A/S er en dansk privatejet virksomhed med produktion i Ry, Danmark. Siden 1954 har vi designet, udviklet og produceret toiletsæder af højeste kvalitet. Og siden 1975 har Pressalit også udviklet fleksible badeværelsesløsninger og højdejusterbare køkkener til mennesker med nedsat funktionsevne. Dette har gjort os til en af verdens førende producenter af høj kvalitets badeværelsesløsninger. Høj kvalitet, fuldendt design og gennemført funktionalitet kendetegner vores brede udvalg af produkter.

PRESSALIT SUPPORTS UNITED NATIONS GLOBAL GOALS



Pressalit A/S, Pressalitsej 1, 8680 Ry, Danmark,
T: +45 8788 8788, F: +45 8788 8789
pressalit@pressalit.com

Pressalit.com



Pressalit's Environmental and Quality Management Systems are certified by LRQA



MADE IN DENMARK



Der tages forbehold for ændringer i produktsortimentet, tekniske ændringer og trykfejl.