

**LET'S MAKE
ROOM FOR
DESIGN**

PRESSALIT®



Pressalit Public accessoires de salle de bains

Des accessoires de haute qualité dans les toilettes publiques jouent un rôle crucial pour améliorer l'expérience des utilisateurs et maintenir les normes d'hygiène. Les distributeurs de papier, de savon et de désinfectant ainsi que les poubelles ne sont pas seulement des commodités ; ils contribuent à la fonctionnalité globale et à l'expression de l'espace, ce qui impose des exigences élevées quant à leur choix des solutions.

Conception durable pour une utilisation fréquente

La durabilité et la qualité des matériaux sont des aspects essentiels des accessoires pour les toilettes publiques. Que ce soit dans une école, un hôtel, un centre commercial ou tout autre endroit, la qualité supérieure se traduit également par des coûts d'exploitation et d'entretien réduits.

Pressalit Public est une gamme complète d'accessoires pour toilettes publiques, conçue pour être robuste et résister à un trafic intense et à une utilisation fréquente. La gamme est disponible en deux designs : Pressalit Public Premium et Pressalit Public Classic. Vous bénéficiez de solutions durables, fabriquées en acier inoxydable européen de la plus haute qualité, nécessitant peu d'entretien. Vous y trouverez tout ce dont vous avez besoin, des distributeurs de savon et de désinfectant, des distributeurs de papier, des poubelles, etc., à fixer ou à intégrer dans votre espace. En d'autres termes, vous pouvez personnaliser la solution qui correspond exactement à votre projet. Les accessoires Pressalit Public sont adaptés, par exemple, aux types de projets suivants :

- Écoles • Centres commerciaux • Bâtiments de bureaux • Hôtels et auberges • Bâtiments publics • Etc.

Avec un accent sur l'hygiène

Les toilettes publiques imposent des exigences élevées en matière de maintien d'une bonne hygiène et de réduction de la propagation des bactéries et des infections. Les distributeurs de savon sans contact et les autres accessoires de la gamme Pressalit Public sont fabriqués en acier inoxydable européen de qualité AISI 304, 316 et 316L.

La qualité particulière de l'acier inoxydable offre, entre autres, un effet antibactérien permanent, et le matériau résiste à la désinfection, ce qui facilite le nettoyage. Les distributeurs de papier sont faciles à recharger, et les distributeurs de savon sont également équipés d'un réservoir rechargeable.

L'installation sûre et facile

L'installation des accessoires Pressalit Public est non seulement simple et rapide, mais elle permet également de réduire les actes de vandalisme et offre une protection supplémentaire contre le vol grâce aux trous de fixation cachés, garantissant que la solution est solidement fixée.

Il est particulièrement judicieux d'opter pour une sécurité renforcée dans des lieux tels que les gares ou d'autres points de passage fréquentés par de nombreuses personnes que chaque produit soit solidement fixé, où le risque de vandalisme est plus élevé. Dans ces cas, il est essentiel que l'aménagement soit conçu avec des solutions optimales. De plus, les équipements sont verrouillables, garantissant que seul le personnel de service peut accéder au réapprovisionnement. Les solutions sont livrées avec un kit de montage.

Fonctionnel et coloré

Les accessoires Pressalit Public pour toilettes publiques sont fonctionnels, pratiques et intemporels – tout en offrant un choix varié de couleurs sans compromettre l'aménagement. Vous avez la possibilité de choisir librement parmi différentes couleurs et finitions, afin d'obtenir un style parfaitement adapté à chaque projet. N'hésitez pas à nous contacter si vous souhaitez une couleur ou une finition spécifique, car les deux gammes, Premium et Classic, sont également disponibles sur mesure dans toutes les couleurs.

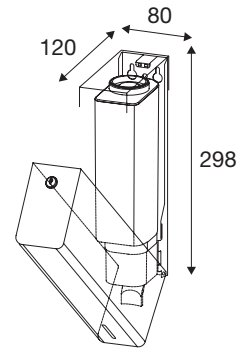
Que vous optiez pour une finition en acier brossé classique, un accessoire en noir mat ou une tout autre couleur, cela ne fait que souligner la polyvalence, et la qualité reste la même pour toutes les variantes.

Qualité allemande et livraison rapide

Lorsque vous choisissez Pressalit Public comme accessoires pour les toilettes de votre projet, vous optez pour une solution de la plus haute qualité en acier européen, ce qui vous permet de poursuivre rapidement et facilement l'achèvement de votre projet. Les solutions sont fabriquées en Allemagne, et nous disposons de nombreux produits en stock. Si vous choisissez des couleurs spécifiques ou d'autres articles sur commande, le délai de livraison n'est que de 4 à 6 semaines.



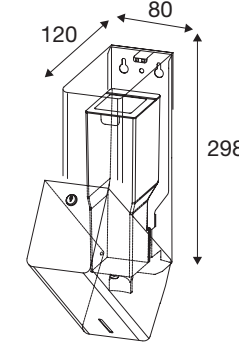
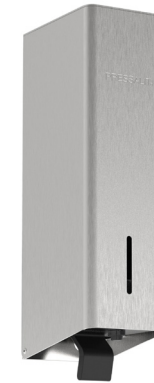
Tous les produits
sont disponibles
en couleurs RAL
sur demande.



Pressalit Public Classic distributeur de savon

Distributeur de savon en acier inoxydable pour montage mural. Pompe à savon à une main, sans goutte, avec un **réservoir de 1100 ml**. Conçue pour le savon liquide ordinaire ou la crème pour les mains. Solution verrouillable. Kit de montage inclus. Poids 1,3 kg.

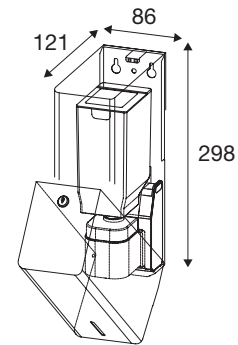
No	Surface	Acier inoxydable
● PY30710	Acier brossé	AISI 316L
● PY40710	Noir mat	AISI 316L
● PY10710	Acier poli	AISI 316L



Pressalit Public Classic distributeur de désinfectant

Distributeur de désinfectant en acier inoxydable pour montage mural. Pompe de désinfection à une main avec **réservoir de 950 ml**. Conçu pour les produits désinfectants standard pour les mains. Solution verrouillable. Kit de montage inclus. L'ouverture d'inspection indique le niveau de remplissage. Poids 1,2 kg.

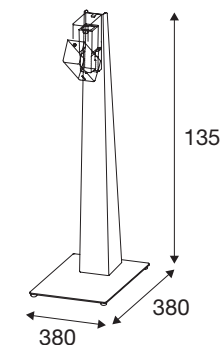
No	Surface	Acier inoxydable
● PY30730	Acier brossé	AISI 316L
● PY40730	Noir mat	AISI 316L
● PY10730	Acier poli	AISI 316L



Pressalit Public Classic distributeur de savon avec capteur

Distributeur de savon avec capteur en acier inoxydable pour montage mural. Pompe à savon anti-goutte avec **réservoir de 850 ml**. Conçue pour le savon liquide ordinaire ou la crème pour les mains. Solution verrouillable. Kit de montage inclus. Poids 1,7 kg.

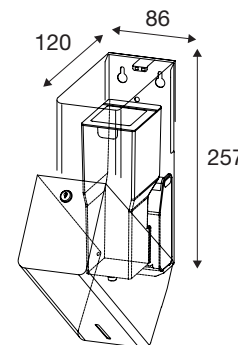
No	Surface	Acier inoxydable
● PY30715	Acier brossé	AISI 316L
● PY40715	Noir mat	AISI 316L
● PY10715	Acier poli	AISI 316L



Pressalit Public Classic distributeur de désinfectant avec capteur

Distributeur de désinfectant en acier inoxydable brossé. Monté sur un support au sol. Pompe de désinfection avec capteur et **réservoir de 950 ml**. Conçu pour un désinfectant pour les mains standard. Solution verrouillable. Kit de montage inclus. L'ouverture d'inspection indique le niveau de remplissage. Poids 10 kg.

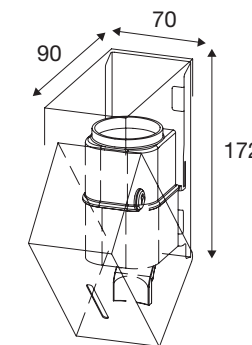
No	Surface	Acier inoxydable
● PY30735	Acier brossé	AISI 316L



Pressalit Public Classic distributeur de désinfectant avec capteur

Distributeur de désinfectant avec capteur en acier inoxydable pour montage mural. Pompe de désinfection à une main avec **réservoir de 700 ml**. Conçu pour un désinfectant pour les mains standard. Solution verrouillable. Kit de montage inclus. L'ouverture d'inspection indique le niveau de remplissage. Poids 1,6 kg.

No	Surface	Acier inoxydable
● PY30725	Acier brossé	AISI 316L
● PY40725	Noir mat	AISI 316L
● PY10725	Acier poli	AISI 316L



Pressalit Public Premium distributeur de savon

Distributeur de savon en acier inoxydable pour montage mural. Actionné d'une seule main et doté d'une pompe à savon anti-goutte avec un **réservoir de 200 ml**. Conçu pour le savon liquide ordinaire ou la lotion pour les mains. Kit de montage inclus. Poids 1,2 kg.

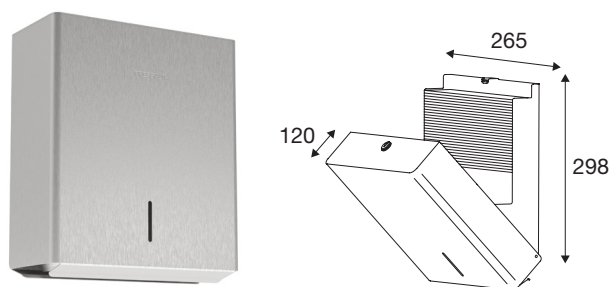
No	Surface	Acier inoxydable
● PX30710	Acier brossé	AISI 316L

Peut être proposé dans de nombreuses couleurs différentes
- contactez-nous pour plus d'informations.

● Articles en stock ● Articles sur commande

Peut être proposé dans de nombreuses couleurs différentes
- contactez-nous pour plus d'informations.

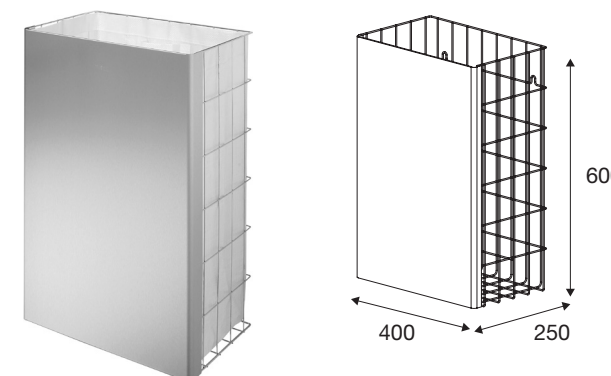
● Articles en stock ● Articles sur commande



Pressalit Public Classic distributeur de papier, manuel

Distributeur de papier en acier inoxydable pour montage mural. Pour environ **500 serviettes** en papier. Ouverture à clé. Kit de montage inclus. Corps en acier inoxydable. Se remplit par le haut et dispose d'une ouverture d'inspection pour indiquer le niveau de remplissage. Poids 2,7 kg.

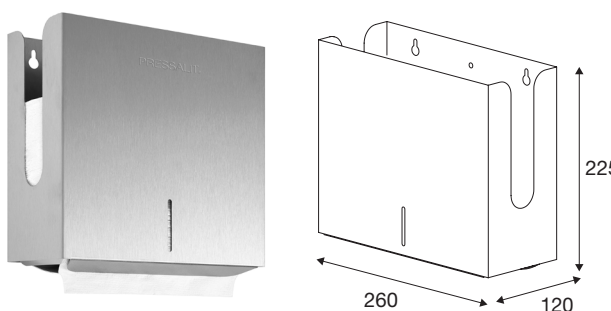
No	Surface	Acier inoxydable
● PY30110	Acier brossé	AISI 304
● PY40110	Noir mat	AISI 304
● PY10110	Acier poli	AISI 304



Pressalit Public Classic poubelle

Poubelle en acier inoxydable pour montage au sol ou montage mural dissimulé. Panneau frontal avec une plaque en acier inoxydable aux angles arrondis. Equipée d'un sac en tissu polypropylène amovible et lavable. Capacité d'environ **60 litres**. Livrée avec un kit de montage. Caillebotis de 2,5 mm et 4 mm d'épaisseur et trous de fixation placés dans la deuxième rangée pour un montage mural dissimulé. Poids 2,7 kg.

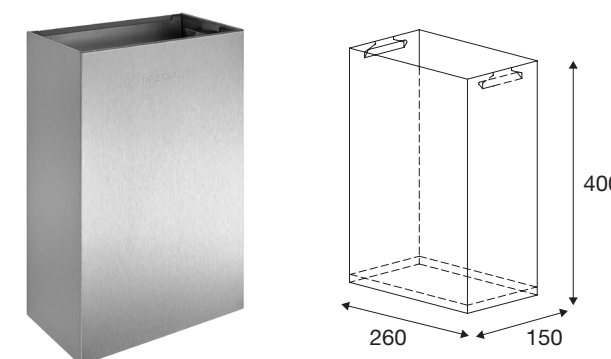
No	Surface	Acier inoxydable
● PY30920	Acier brossé	AISI 304
● PY40920	Noir mat	AISI 304
● PY10920	Acier poli	AISI 304



Pressalit Public Premium distributeur de papier, manuel

Distributeur de papier en acier inoxydable pour montage mural. Dessus ouvert avec surface visible en acier brossé. Peut contenir environ **300 feuilles de papier**. Kit de montage inclus. Il y a une ouverture d'inspection pour indiquer le niveau de remplissage et le remplissage se fait par le haut. Poids 3,2 kg.

No	Surface	Acier inoxydable
● PX30105	Acier brossé	AISI 304



Pressalit Public Premium poubelle

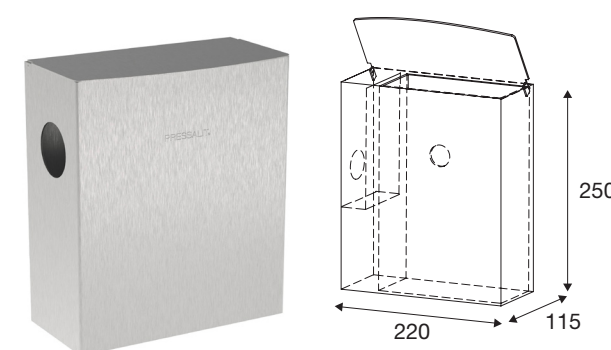
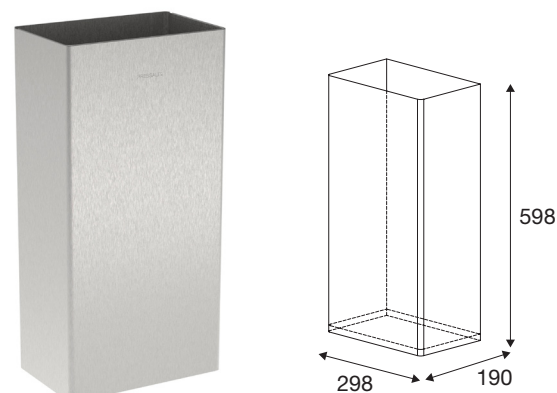
Poubelle en acier inoxydable robuste. Équipée d'un support interne pour les sacs poubelles standard. Capacité d'environ **15 litres**. La poubelle peut être fixée au mur à l'aide de colle ou de vis. Kit de montage inclus. Corps en acier inoxydable avec surfaces visibles poncées mates et brossées. L'installation peut se faire avec de la colle ou avec deux vis. Il est également possible de monter une protection antivol supplémentaire dans le mur arrière. Poids 2,7 kg.

No	Surface	Acier inoxydable
● PX30905	Acier brossé	AISI 304

Pressalit Public Classic poubelle

Poubelle en acier inoxydable robuste. Corps en acier inoxydable avec bords arrondis. Équipée d'un sac en tissu polypropylène amovible et lavable. Capacité d'environ **34 litres**. L'installation peut se faire à l'aide de colle ou de deux vis. Il est également possible de monter une protection antivol supplémentaire dans la paroi arrière. Kit de montage inclus. Poids 4,5 kg.

No	Surface	Acier inoxydable
● PY30910	Acier brossé	AISI 304
● PY40910	Noir mat	AISI 304
● PY10910	Acier poli	AISI 304



Pressalit Public Premium poubelle hygiénique

Poubelle sanitaire murale avec distributeur de sacs intégré sur le côté, poubelle hygiénique amovible de **4 litres** et couvercle à charnière. Comprend un kit de montage et une boîte contenant des sacs hygiéniques en plastique. Poids 2,6 kg.

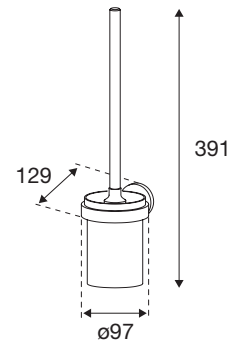
No	Surface	Acier inoxydable
● PX30925	Acier brossé	AISI 304
● PX40925	Noir mat	AISI 304
● PX10925	Acier poli	AISI 304

Peut être proposé dans de nombreuses couleurs différentes
- contactez-nous pour plus d'informations.

● Articles en stock ● Articles sur commande

Peut être proposé dans de nombreuses couleurs différentes
- contactez-nous pour plus d'informations.

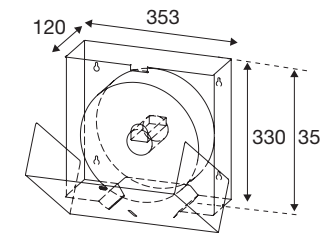
● Articles en stock ● Articles sur commande



Pressalit Public Classic brosse de toilette pour montage mural

Brosse de toilette en acier inoxydable massif pour montage mural. Protection antivol dissimulée avec rosette à 2 points. Kit de montage inclus. Poids 1,2 kg.

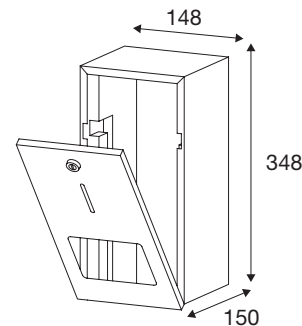
No	Surface	Acier inoxydable
PY30810	Acier brossé	AISI 303



Pressalit Public Premium porte-rouleau de papier toilette pour 1 grand rouleau de papier toilette

Porte-rouleau de papier toilette dans un grand boîtier en acier, pouvant accueillir des rouleaux de max. Ø 280 x 100 mm. Pour montage mural. Le support est verrouillable et comprend un kit de montage. Poids 4,7 kg.

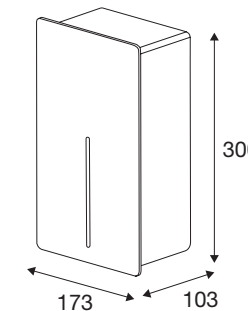
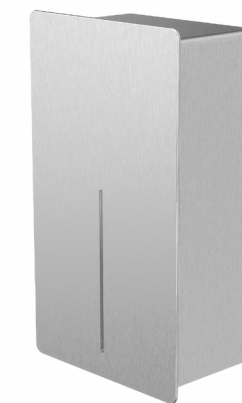
No	Surface	Acier inoxydable
PX30225	Acier brossé	AISI 304
PX40225	Noir mat	AISI 304
PX10225	Acier poli	AISI 304



Pressalit Public Premium porte-rouleau papier toilette pour 1 papier toilette + 1 rouleau papier toilette de réserve

Porte-rouleau papier toilette dans un boîtier en acier avec un espace pour le rouleau de réserve. Pour montage mural. Le support est verrouillable et comprend un kit de montage. Poids 3,8 kg.

No	Surface	Acier inoxydable
PX30210	Acier brossé	AISI 304
PX40210	Noir mat	AISI 304
PX10210	Acier poli	AISI 304

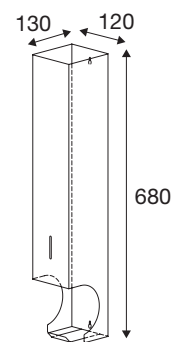


Pressalit Public Premium sèche-mains avec capteur

Sèche-mains à air chaud en acier inoxydable pour montage mural. Ventilateur silencieux avec capteur activé à une distance de 172 mm (± 20 mm). Temps de séchage d'environ 15 secondes. Raccordement pour installation fixe ou installation via disjoncteur. L'installation permanente doit être effectuée par un électricien agréé. Puissance 840-1000 W. 230 V / 50/60 Hz

No	Surface	Acier inoxydable
PX30515	Acier brossé	AISI 304
PX40515	Noir mat	AISI 304

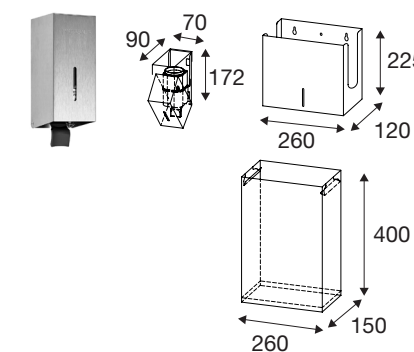
* Un délai de livraison plus long peut survenir pour une finition noir mat



Pressalit Public Premium porte-rouleau de papier toilette pouvant contenir 5 rouleaux de papier toilette

Porte-rouleau de papier toilette en acier inoxydable avec espace de rangement pour 5 rouleaux. Pour montage mural. Conçu pour un rouleau de papier toilette standard et quatre rouleaux cachés qui s'abaissent automatiquement. Kit de montage inclus. Ouverture d'inspection pour indiquer le niveau de remplissage. Remplissage par l'ouverture sur le dessus. Poids 2,4 kg.

No	Surface	Acier inoxydable
PX30220	Acier brossé	AISI 304
PX40220	Noir mat	AISI 304
PX10220	Acier poli	AISI 304



Pressalit Public Premium set avec poubelle, distributeur de papier et distributeur de savon

Kit mural composé d'un distributeur de **savon de 200 ml** à commande unique, d'un distributeur de papier pour environ **300 serviettes** en papier et d'une poubelle de 15 litres en acier inoxydable brossé. A fixer au mur à l'aide de colle ou de vis. La poubelle est dotée d'un support interne pour les sacs à déchets standard. Le distributeur de savon est doté d'un **réservoir de 200 ml** conçu pour du savon liquide ordinaire pour les mains. Le kit est équipé d'une serrure à ressort. Le remplissage du distributeur de papier se fait par le haut. Poids 7,3 kg.

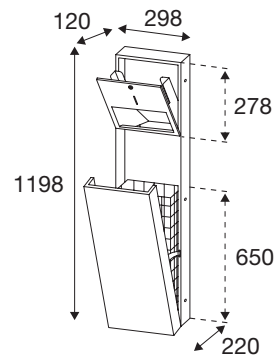
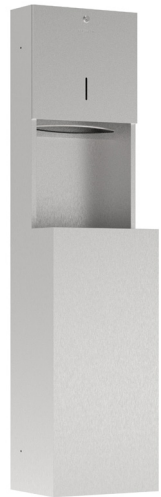
No	Surface	Acier inoxydable
PX30990	Acier brossé	AISI 304 - 316

Peut être proposé dans de nombreuses couleurs différentes - contactez-nous pour plus d'informations.

● Articles en stock ● Articles sur commande

Peut être proposé dans de nombreuses couleurs différentes - contactez-nous pour plus d'informations.

● Articles en stock ● Articles sur commande



Pressalit Public Premium module encastré avec distributeur de papier et poubelle 32 l

Module encastré en distributeur de papier et d'un conteneur à déchets en acier inoxydable de 32 litres. Le distributeur de papier peut contenir environ 500 serviettes en papier. La poubelle est équipée d'un panier en maille amovible et la solution est verrouillable. Le kit de montage est inclus. Il y a une ouverture d'inspection pour indiquer le niveau de remplissage et le remplissage est accessible par un volet frontal verrouillable avec protection contre les chutes. Disponible avec la même serrure cylindrique pour le distributeur de papier et la poubelle. Poids 14,5 kg.

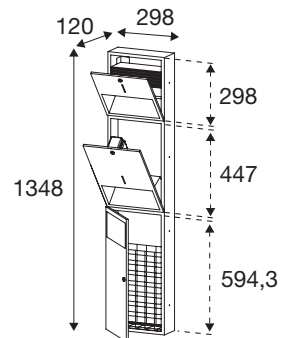
No	Surface	Acier inoxydable
● PX30310	Acier brossé	AISI 304
● PX40310	Noir mat	AISI 304
● PX10310	Acier poli	AISI 304



Pressalit Public Premium alimentation électrique

Alimentation électrique pour le module de détection infrarouge. Peut être utilisé comme alimentation normale à partir d'une prise murale avec le module à la place des piles. Longueur du câble 1,35 m. Primaire : 100V-240V~, 50/60 Hz, 0,5A. Secondaire : 3V=, 2A.

- No
● PX00789



Pressalit Public Premium module encastré avec distributeur de papier, distributeur de savon avec capteur et poubelle

Module encastré en acier inoxydable composé d'un distributeur de savon à commande tactile, d'un distributeur de papier pouvant contenir environ **250 serviettes** en papier et d'une poubelle d'environ **11 litres** avec panier en filet amovible. La poubelle est accessible par une porte verrouillable. Le distributeur de savon est conçu pour accueillir un flacon jetable standard de **950 ml de savon** liquide ordinaire ou de lotion pour les mains. La trappe frontale verrouillable avec protection contre la chute facilite le remplissage et les ouvertures d'inspection indiquent le niveau de remplissage. Le conteneur à déchets est doté d'un clapet d'élimination ignifuge à fermeture automatique et les serrures cylindriques sont actionnées par une seule clé. Poids 14,7 kg.

No	Surface	Acier inoxydable
● PX30320	Acier brossé	AISI 304
● PX40320	Noir mat	AISI 304
● PX10320	Acier poli	AISI 304



Pressalit Public Premium module de détection infrarouge pour distributeurs

Capteur infrarouge avec pompe pour utilisation dans les distributeurs de savon. Le capteur réagit aux différences de lumière. La distance de détection est d'environ 5 cm.

- No
● PX00799

Peut être proposé dans de nombreuses couleurs différentes
- contactez-nous pour plus d'informations.

- Articles en stock ● Articles sur commande

Van der Voort Agenturen B.V.
Ertbruggestraat 111
2110 Wijnegem, Belgique
T : +32 3 877 04 44
info@vandervoort.be
vandervoort.be

Pressalit A/S
Pressalitvej 1
8680 Ry, Danemark
T: +45 8788 8788
F: +45 8788 8789
pressalit@pressalit.com

Pressalit.com

PRESSALIT®

PRESSALIT SUPPORTS UNITED NATIONS GLOBAL GOALS



Pressalit's Environmental and Quality Management Systems are certified by LRQA



Nous déclinons toute responsabilité en cas de modifications apportées à la gamme de nos produits, de modifications techniques et d'erreurs typographiques